

Informacja Serwisowa

Klocki hamulcowe 13.0460-2723.2

Nr informacji:

100.031

Od:

APPM/TF

Data:

03.05.2018

Informacja dla:

Wszyscy

Zewnętrzna (warsztat/dystrybutor)

Wewnętrzna (RSO, NSO, HQ)

ATE Centrum Hamulcowe

Typ informacji:

Instrukcja montażu

Instrukcja obsługi

Karta katalogowa/specyfikacja

Aktualizacja oprogramowania

Thema: Position der Gleitbleche

Die Positionierung des **Gleitblechs ohne Loch** (Bild 1) erfolgt **immer** auf der **auslaufenden Seite** der Bremsscheibe.

Das heißt: Befindet sich der Bremssattel **vor** der Achse, erfolgt die Montage des Gleitblechs ohne Loch (Bild 1) **von unten**.

Befindet sich der Bremssattel **hinter** der Achse, erfolgt die Montage des Gleitblechs ohne Loch (Bild 1) **von oben**.

Bild 1

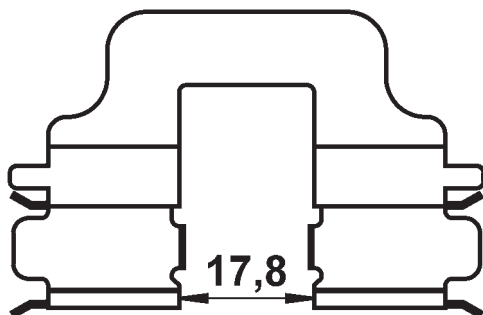


Bild 2

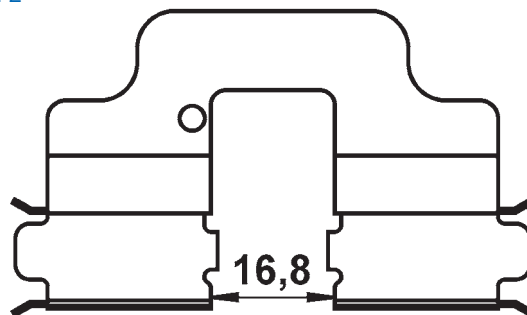


Bild 3

13.0460-2723.2 / 602723

