



New partnumbers on stock

according to ATE pn.

04/2017





					OE numbers per ATE pn.		e.g. replaced pn. / miscellaneous
--	--	--	--	--	-------------------------------	--	--



BKV - Booster unit

03.0655-0002.2	370002	BMW	3er Reihe/E36 Cabrio (93-99)	318 i	01.1994	08.1994	34 33 1 182 594 , 34 33 1 181 296	
		BMW	3er Reihe/E36 Cabrio (93-99)		01.1994	08.1996	34 33 1 182 594 , 34 33 1 181 296	
		BMW	3er Reihe/E36 Cabrio (93-99)	320 i	12.1993	08.1994	34 33 1 182 594 , 34 33 1 181 296	
		BMW	3er Reihe/E36 Cabrio (93-99)		12.1993	08.1996	34 33 1 182 594 , 34 33 1 181 296	
		BMW	3er Reihe/E36 Cabrio (93-99)	323 i	06.1995	08.1996	34 33 1 182 594 , 34 33 1 181 296	
		BMW	3er Reihe/E36 Cabrio (93-99)	325 i	03.1993	08.1994	34 33 1 182 594 , 34 33 1 181 296	
		BMW	3er Reihe/E36 Cabrio (93-99)		03.1993	08.1996	34 33 1 182 594 , 34 33 1 181 296	
		BMW	3er Reihe/E36 Cabrio (93-99)	328 i	03.1995	08.1996	34 33 1 182 594 , 34 33 1 181 296	
		BMW	3er Reihe/E36 Cabrio (93-99)	M3 3,0	01.1994	04.1999	34 33 1 182 594 , 34 33 1 181 296	
		BMW	3er Reihe/E36 Compact (94-00)	318 ti	11.1994	08.1996	34 33 1 182 594 , 34 33 1 181 296	
		BMW	3er Reihe/E36 Compact (94-00)		07.1995	08.1996	34 33 1 182 594 , 34 33 1 181 296	
		BMW	3er Reihe/E36 Compact (94-00)	316 i 1,6	03.1994	08.1996	34 33 1 182 594 , 34 33 1 181 296	
		BMW	3er Reihe/E36 Limousine (90-98)	325 tds	05.1993	08.1996	34 33 1 182 594 , 34 33 1 181 296	
		BMW	3er Reihe/E36 Limousine (90-98)	316 i	09.1990	08.1994	34 33 1 182 594 , 34 33 1 181 296	



					OE numbers per ATE pn.		e.g. replaced pn. / miscellaneous
--	--	--	--	--	-------------------------------	--	--



BKV - Booster unit

03.0655-0002.2	370002	BMW	3er Reihe/E36 Limousine (90-98)	316 i		09.1990	09.1993	34 33 1 182 594 , 34 33 1 181 296	
		BMW	3er Reihe/E36 Limousine (90-98)	318 i		10.1993	08.1994	34 33 1 182 594 , 34 33 1 181 296	
		BMW	3er Reihe/E36 Limousine (90-98)			12.1990	10.1993	34 33 1 182 594 , 34 33 1 181 296	
		BMW	3er Reihe/E36 Limousine (90-98)	318 is		03.1993	08.1994	34 33 1 182 594 , 34 33 1 181 296	
		BMW	3er Reihe/E36 Limousine (90-98)	320 i		09.1990	08.1994	34 33 1 182 594 , 34 33 1 181 296	
		BMW	3er Reihe/E36 Limousine (90-98)			09.1990	08.1996	34 33 1 182 594 , 34 33 1 181 296	
		BMW	3er Reihe/E36 Limousine (90-98)	323 i		03.1995	08.1996	34 33 1 182 594 , 34 33 1 181 296	
		BMW	3er Reihe/E36 Limousine (90-98)	325 i		09.1990	08.1994	34 33 1 182 594 , 34 33 1 181 296	
		BMW	3er Reihe/E36 Limousine (90-98)			09.1990	08.1996	34 33 1 182 594 , 34 33 1 181 296	
		BMW	3er Reihe/E36 Limousine (90-98)	325 td		09.1991	08.1994	34 33 1 182 594 , 34 33 1 181 296	
		BMW	3er Reihe/E36 Limousine (90-98)	325 tds		05.1993	08.1994	34 33 1 182 594 , 34 33 1 181 296	
		BMW	3er Reihe/E36 Limousine (90-98)	328 i		01.1995	08.1996	34 33 1 182 594 , 34 33 1 181 296	
		BMW	3er Reihe/E36 Limousine (90-98)	M3 3,0		08.1994	09.1995	34 33 1 182 594 , 34 33 1 181 296	
		BMW	3er Reihe/E36 Limousine (90-98)	325 td		09.1991	08.1996	34 33 1 182 594 , 34 33 1 181 296	



					OE numbers per ATE pn.	 e.g. replaced pn. / miscellaneous
--	--	--	--	--	-------------------------------	---------------------------------------



BKV - Booster unit

03.0655-0002.2	370002	BMW	3er Reihe/E36 Touring (95-99)	320 i		01.1995	08.1996	34 33 1 182 594 , 34 33 1 181 296	
		BMW	3er Reihe/E36 Touring (95-99)	323 i		09.1995	08.1996	34 33 1 182 594 , 34 33 1 181 296	
		BMW	3er Reihe/E36 Touring (95-99)	328 i		01.1995	08.1996	34 33 1 182 594 , 34 33 1 181 296	
03.0655-0003.2	370003	Classic PKW	VOLVO 850 Kombi (92-96)	2,5		08.1994	08.1995	271892	
		Classic PKW	VOLVO 850 Kombi (92-96)	2,5 TDI		08.1995	08.1995	271892	
		Classic PKW	VOLVO 850 Kombi (92-96)	2,5		09.1993	08.1995	271892	
		Classic PKW	VOLVO 850 Kombi (92-96)			09.1993	07.1994	271892	
		Classic PKW	VOLVO 850 Kombi (92-96)	2,3 T5		02.1993	08.1995	271892	
		Classic PKW	VOLVO 850 Kombi (92-96)	2,0 T		02.1993	08.1995	271892	
		Classic PKW	VOLVO 850 Kombi (92-96)	2		08.1994	08.1995	271892	
		Classic PKW	VOLVO 850 Kombi (92-96)			02.1993	08.1995	271892	
		Classic PKW	VOLVO 850 Kombi (92-96)	2,3 T5 R		08.1995	08.1995	271892	
		Classic PKW	VOLVO 850 Limousine (91-96)			08.1995	08.1995	271892	
		Classic PKW	VOLVO 850 Limousine (91-96)	2		06.1991	08.1995	271892	
		Classic PKW	VOLVO 850 Limousine (91-96)	2,3 T5		08.1993	08.1995	271892	
		Classic PKW	VOLVO 850 Limousine (91-96)	2,5		09.1993	07.1994	271892	
		Classic PKW	VOLVO 850 Limousine (91-96)			08.1994	08.1995	271892	
		Classic PKW	VOLVO 850 Limousine (91-96)			09.1993	08.1995	271892	



					OE numbers per ATE pn.	 e.g. replaced pn. / miscellaneous
--	--	--	--	--	-------------------------------	---------------------------------------



BKV - Booster unit

03.0655-0003.2	370003	Classic PKW	VOLVO 850 Limousine (91-96)	2	08.1994	08.1995	271892	
		Classic PKW	VOLVO 850 Limousine (91-96)	2,5 TDI	08.1995	08.1995	271892	
		Classic PKW	VOLVO 850 Limousine (91-96)	2,0 T	08.1993	08.1995	271892	
03.0655-0101.2	370008	AUDI	A3 / A3 (8P) Sportback (03-13)	2,0 TDI	06.2006	06.2008	1K0 998 213	
		AUDI	A3 / A3 (8P) Sportback (03-13)	1,4 TFSI	07.2007	08.2013	1K0 998 213	
		AUDI	A3 / A3 (8P) Sportback (03-13)	1,6	05.2003	08.2013	1K0 998 213	
		AUDI	A3 / A3 (8P) Sportback (03-13)	1,6 FSI	08.2003	08.2013	1K0 998 213	
		AUDI	A3 / A3 (8P) Sportback (03-13)	1,6 TDI	05.2009	08.2013	1K0 998 213	
		AUDI	A3 / A3 (8P) Sportback (03-13)	1,8 TFSI	01.2007	08.2013	1K0 998 213	
		AUDI	A3 / A3 (8P) Sportback (03-13)	1,8 TFSI quattro	05.2008	08.2013	1K0 998 213	
		AUDI	A3 / A3 (8P) Sportback (03-13)	1,2 TSI	04.2010	08.2013	1K0 998 213	
		AUDI	A3 / A3 (8P) Sportback (03-13)	2,0 FSI	05.2003	08.2013	1K0 998 213	
		AUDI	A3 / A3 (8P) Sportback (03-13)	2,0 TDI	05.2003	08.2013	1K0 998 213	
		AUDI	A3 / A3 (8P) Sportback (03-13)	2,0 TDI quattro	03.2006	08.2013	1K0 998 213	
		AUDI	A3 / A3 (8P) Sportback (03-13)		05.2003	08.2013	1K0 998 213	
		AUDI	A3 / A3 (8P) Sportback (03-13)		08.2004	08.2013	1K0 998 213	
		AUDI	A3 / A3 (8P) Sportback (03-13)	2,0 TFSI	06.2004	08.2013	1K0 998 213	
		AUDI	A3 / A3 (8P) Sportback (03-13)	2,0 TFSI quattro	06.2004	08.2013	1K0 998 213	
		AUDI	A3 / A3 (8P) Sportback (03-13)	2,0 TDI	03.2006	08.2013	1K0 998 213	
		AUDI	A3 / A3 (8P) Sportback (03-13)	1,9 TDI	06.2003	08.2013	1K0 998 213	



					OE numbers per ATE pn.	 e.g. replaced pn. / miscellaneous
--	--	--	--	--	-------------------------------	---------------------------------------



BKV - Booster unit

03.0655-0101.2	370008	SEAT	ALTEA (5P1) (04-15)	1,2 TSI	04.2010	04.2010	1K0 998 213	
		SEAT	ALTEA (5P1) (04-15)	2,0 TDI	03.2006	04.2010	1K0 998 213	
		SEAT	ALTEA (5P1) (04-15)		03.2004	04.2010	1K0 998 213	
		SEAT	ALTEA (5P1) (04-15)	2,0 FSI	03.2004	04.2010	1K0 998 213	
		SEAT	ALTEA (5P1) (04-15)	1,9 TDI	03.2004	04.2010	1K0 998 213	
		SEAT	ALTEA (5P1) (04-15)	1,8 TFSI	01.2007	04.2010	1K0 998 213	
		SEAT	ALTEA (5P1) (04-15)	1,6 TDI	10.2009	04.2010	1K0 998 213	
		SEAT	ALTEA (5P1) (04-15)	1,6 LPG	09.2009	04.2010	1K0 998 213	
		SEAT	ALTEA (5P1) (04-15)	1,4 TSI	11.2007	04.2010	1K0 998 213	
		SEAT	ALTEA (5P1) (04-15)	2,0 TFSI	03.2006	04.2010	1K0 998 213	
		SEAT	ALTEA (5P1) (04-15)	1,4 i 16V	05.2006	04.2010	1K0 998 213	
		SEAT	ALTEA (5P1) (04-15)	1,6 i 16V	03.2004	04.2010	1K0 998 213	
		SEAT	ALTEA XL (5P5) (06-15)	2,0 FSI	10.2006	04.2010	1K0 998 213	
		SEAT	ALTEA XL (5P5) (06-15)	2,0 TFSI 4x4	06.2007	04.2010	1K0 998 213	
		SEAT	ALTEA XL (5P5) (06-15)	2,0 TDI	10.2006	04.2010	1K0 998 213	
		SEAT	ALTEA XL (5P5) (06-15)	1,9 TDI 4x4	06.2009	04.2010	1K0 998 213	
		SEAT	ALTEA XL (5P5) (06-15)	1,9 TDI	10.2006	04.2010	1K0 998 213	
		SEAT	ALTEA XL (5P5) (06-15)	1,8 TFSI	10.2006	04.2010	1K0 998 213	
		SEAT	ALTEA XL (5P5) (06-15)	1,2 TSI	04.2010	04.2010	1K0 998 213	
		SEAT	ALTEA XL (5P5) (06-15)	1,6 LPG	09.2009	04.2010	1K0 998 213	



					OE numbers per ATE pn.		e.g. replaced pn. / miscellaneous
--	--	--	--	--	------------------------	--	-----------------------------------



BKV - Booster unit

03.0655-0101.2	370008	SEAT	ALTEA XL (5P5) (06-15)	1,6 i 16V	10.2006	04.2010	1K0 998 213	
		SEAT	ALTEA XL (5P5) (06-15)	1,4 TSI	11.2007	04.2010	1K0 998 213	
		SEAT	ALTEA XL (5P5) (06-15)	1,4 i 16V	05.2008	04.2010	1K0 998 213	
		SEAT	ALTEA XL (5P5) (06-15)	1,6 TDI	10.2009	04.2010	1K0 998 213	
		SEAT	ALTEA XL (5P5) (06-15)	2,0 TDI 4x4	06.2007	04.2010	1K0 998 213	
		VOLKSWAGEN	GOLF Plus (05-14)	1,6			1K0 998 213	
		VOLKSWAGEN	GOLF Plus (05-14)	1,4 TSI	06.2008		1K0 998 213	
		VOLKSWAGEN	GOLF Plus (05-14)		05.2006		1K0 998 213	
		VOLKSWAGEN	GOLF Plus (05-14)	1,4 FSI	07.2005		1K0 998 213	
		VOLKSWAGEN	GOLF Plus (05-14)				1K0 998 213	
		VOLKSWAGEN	GOLF Plus (05-14)	1,4 16V			1K0 998 213	
		VOLKSWAGEN	GOLF Plus (05-14)	1,6	05.2005		1K0 998 213	
		VOLKSWAGEN	GOLF Plus (05-14)	1,4 TSI	06.2007		1K0 998 213	
		VOLKSWAGEN	GOLF Plus (05-14)	1,4 16V	01.2005		1K0 998 213	
		VOLKSWAGEN	GOLF Plus (05-14)	2,0 FSI	05.2005		1K0 998 213	
		VOLKSWAGEN	GOLF Plus (05-14)	1,4 TSI			1K0 998 213	
		VOLKSWAGEN	GOLF Plus (05-14)	1,6 FSI			1K0 998 213	
		VOLKSWAGEN	GOLF Plus (05-14)	2,0 TDI	05.2005		1K0 998 213	
		VOLKSWAGEN	GOLF Plus (05-14)				1K0 998 213	
		VOLKSWAGEN	GOLF Plus (05-14)	2,0 FSI			1K0 998 213	



					OE numbers per ATE pn.		e.g. replaced pn. / miscellaneous
--	--	--	--	--	------------------------	--	-----------------------------------



BKV - Booster unit

03.0655-0101.2	370008	VOLKSWAGEN	GOLF Plus (05-14)	1,9 TDI		05.2005		1K0 998 213	
		VOLKSWAGEN	GOLF Plus (05-14)			01.2005		1K0 998 213	
		VOLKSWAGEN	GOLF Plus (05-14)					1K0 998 213	
		VOLKSWAGEN	GOLF Plus (05-14)	1,6 FSI		01.2005		1K0 998 213	
		VOLKSWAGEN	GOLF Plus (05-14)	2,0 TDI		01.2005		1K0 998 213	
		VOLKSWAGEN	GOLF V (03-08)	2,0 TDI 4motion		08.2004	09.2008	1K0 998 213	
		VOLKSWAGEN	GOLF V (03-08)	1,4 TSI		05.2006	09.2008	1K0 998 213	
		VOLKSWAGEN	GOLF V (03-08)	2,0 TDI		11.2005	09.2008	1K0 998 213	
		VOLKSWAGEN	GOLF V (03-08)	1,9 TDI		05.2004	09.2008	1K0 998 213	
		VOLKSWAGEN	GOLF V (03-08)	2,0 FSI 4motion		08.2004	09.2008	1K0 998 213	
		VOLKSWAGEN	GOLF V (03-08)	2,0 FSI		10.2003	09.2008	1K0 998 213	
		VOLKSWAGEN	GOLF V (03-08)	1,9 TDI 4motion		08.2004	09.2008	1K0 998 213	
		VOLKSWAGEN	GOLF V (03-08)	1,9 TDI		10.2003	09.2008	1K0 998 213	
		VOLKSWAGEN	GOLF V (03-08)	1,6 FSI		10.2003	09.2008	1K0 998 213	
		VOLKSWAGEN	GOLF V (03-08)	1,6 16V		01.2004	09.2008	1K0 998 213	
		VOLKSWAGEN	GOLF V (03-08)	1,4 TSI		05.2007	09.2008	1K0 998 213	
		VOLKSWAGEN	GOLF V (03-08)	1,4 FSI		10.2003	09.2008	1K0 998 213	
		VOLKSWAGEN	GOLF V (03-08)	1,4 16V		10.2003	09.2008	1K0 998 213	
		VOLKSWAGEN	GOLF V (03-08)	2,0 SDI		01.2004	09.2008	1K0 998 213	
		VOLKSWAGEN	GOLF V (03-08)	2,0 TDI		10.2003	09.2008	1K0 998 213	



					OE numbers per ATE pn.		e.g. replaced pn. / miscellaneous
--	--	--	--	--	-------------------------------	--	--



BKV - Booster unit

03.0655-0101.2	370008	VOLKSWAGEN	GOLF V (03-08)	1,4 TSI		11.2005	09.2008	1K0 998 213	
		VOLKSWAGEN	GOLF V Variant (07-09)	2,0 TDI		05.2007	06.2009	1K0 998 213	
		VOLKSWAGEN	GOLF V Variant (07-09)	1,6		05.2007	06.2009	1K0 998 213	
		VOLKSWAGEN	GOLF V Variant (07-09)	1,4 TSI		07.2008	06.2009	1K0 998 213	
		VOLKSWAGEN	GOLF V Variant (07-09)			06.2007	06.2009	1K0 998 213	
		VOLKSWAGEN	GOLF V Variant (07-09)			05.2007	06.2009	1K0 998 213	
		VOLKSWAGEN	JETTA V (05-10)	1,9 TDI		08.2005	10.2010	1K0 998 213	
		VOLKSWAGEN	JETTA V (05-10)	2,0 TDI		08.2005	10.2010	1K0 998 213	
		VOLKSWAGEN	JETTA V (05-10)	1,6 i 16V		08.2005	10.2010	1K0 998 213	
		VOLKSWAGEN	JETTA V (05-10)	1,4 TSI		05.2007	10.2010	1K0 998 213	
		VOLKSWAGEN	JETTA V (05-10)	2,5 FSI		07.2008	10.2010	1K0 998 213	
		VOLKSWAGEN	JETTA V (05-10)	2,0 TDI		09.2005	10.2010	1K0 998 213	
		VOLKSWAGEN	JETTA V (05-10)			06.2006	10.2010	1K0 998 213	
		VOLKSWAGEN	JETTA V (05-10)	2,0 FSI		08.2005	10.2010	1K0 998 213	
		VOLKSWAGEN	JETTA V (05-10)	1,6 TDI		06.2009	10.2010	1K0 998 213	
		VOLKSWAGEN	JETTA V (05-10)	1,6 FSI		08.2005	10.2010	1K0 998 213	
		VOLKSWAGEN	JETTA V (05-10)	1,4 TSI		07.2008	10.2010	1K0 998 213	
		VOLKSWAGEN	JETTA V (05-10)			06.2006	10.2010	1K0 998 213	
		VOLKSWAGEN	JETTA V (05-10)	2,0 TFSI		10.2005	10.2010	1K0 998 213	
		SEAT	LEON II (1P1) (05-12)	2,0 TDI		08.2005	10.2012	1K0 998 213	



					OE numbers per ATE pn.		e.g. replaced pn. / miscellaneous
--	--	--	--	--	------------------------	--	-----------------------------------



BKV - Booster unit

03.0655-0101.2	370008	SEAT	LEON II (1P1) (05-12)	1,2 TSI	02.2010	10.2012	1K0 998 213	
		SEAT	LEON II (1P1) (05-12)	2,0 TFSI	08.2005	10.2012	1K0 998 213	
		SEAT	LEON II (1P1) (05-12)	1,8 TSI	06.2007	10.2012	1K0 998 213	
		SEAT	LEON II (1P1) (05-12)	2,0 TDI	02.2006	10.2012	1K0 998 213	
		SEAT	LEON II (1P1) (05-12)	2,0 FSI	08.2005	10.2012	1K0 998 213	
		SEAT	LEON II (1P1) (05-12)	2,0 Cupra R	11.2006	10.2012	1K0 998 213	
		SEAT	LEON II (1P1) (05-12)	1,9 TDI	08.2005	10.2012	1K0 998 213	
		SEAT	LEON II (1P1) (05-12)	1,6 TDI Ecomotive	02.2010	10.2012	1K0 998 213	
		SEAT	LEON II (1P1) (05-12)	1,6 TDI	11.2010	10.2012	1K0 998 213	
		SEAT	LEON II (1P1) (05-12)	1,6 LPG / Multifuel	12.2009	10.2012	1K0 998 213	
		SEAT	LEON II (1P1) (05-12)	1,6 i	08.2005	10.2012	1K0 998 213	
		SEAT	LEON II (1P1) (05-12)	1,4 i 16V	06.2006	10.2012	1K0 998 213	
		SEAT	LEON II (1P1) (05-12)	2,0 TFSI	11.2006	10.2012	1K0 998 213	
		SEAT	LEON II (1P1) (05-12)		09.2005	10.2012	1K0 998 213	
		SEAT	LEON II (1P1) (05-12)	1,4 TSI	11.2007	10.2012	1K0 998 213	
		SKODA	OCTAVIA II (1Z) (04-13)	1,6 TDI 4x4	06.2009	01.2013	1K0 998 213	
		SKODA	OCTAVIA II (1Z) (04-13)	2,0 TDi 4x4	05.2011	01.2013	1K0 998 213	
		SKODA	OCTAVIA II (1Z) (04-13)	2,0 TDI	03.2010	01.2013	1K0 998 213	
		SKODA	OCTAVIA II (1Z) (04-13)	2,0 RS	10.2005	01.2013	1K0 998 213	
		SKODA	OCTAVIA II (1Z) (04-13)	2,0 FSI 4x4	11.2004	01.2013	1K0 998 213	



					OE numbers per ATE pn.		e.g. replaced pn. / miscellaneous
--	--	--	--	--	-------------------------------	--	--



BKV - Booster unit

03.0655-0101.2	370008	SKODA	OCTAVIA II (1Z) (04-13)	2,0 FSI	11.2004	01.2013	1K0 998 213	
		SKODA	OCTAVIA II (1Z) (04-13)	1,9 TDI 4x4	11.2004	01.2013	1K0 998 213	
		SKODA	OCTAVIA II (1Z) (04-13)	1,9 TDI	06.2004	01.2013	1K0 998 213	
		SKODA	OCTAVIA II (1Z) (04-13)	2,0 TDI RS	04.2006	01.2013	1K0 998 213	
		SKODA	OCTAVIA II (1Z) (04-13)	1,8 TSI	06.2007	01.2013	1K0 998 213	
		SKODA	OCTAVIA II (1Z) (04-13)	2,0 TDI 4x4	07.2006	01.2013	1K0 998 213	
		SKODA	OCTAVIA II (1Z) (04-13)	1,6 TDI	06.2009	01.2013	1K0 998 213	
		SKODA	OCTAVIA II (1Z) (04-13)	1,6 i 16V	06.2004	01.2013	1K0 998 213	
		SKODA	OCTAVIA II (1Z) (04-13)	1,6 FSI	06.2004	01.2013	1K0 998 213	
		SKODA	OCTAVIA II (1Z) (04-13)	1,6	09.2009	01.2013	1K0 998 213	
		SKODA	OCTAVIA II (1Z) (04-13)	1,4 TSI	11.2008	01.2013	1K0 998 213	
		SKODA	OCTAVIA II (1Z) (04-13)	1,4 i 16V	06.2004	01.2013	1K0 998 213	
		SKODA	OCTAVIA II (1Z) (04-13)	1,2 TSI	02.2010	01.2013	1K0 998 213	
		SKODA	OCTAVIA II (1Z) (04-13)	1,8 TSI 4x4	11.2008	01.2013	1K0 998 213	
		SKODA	OCTAVIA II (1Z) (04-13)	2,0 TDI	06.2004	01.2013	1K0 998 213	
		VOLKSWAGEN	PASSAT CC (11-)	3,6 V6 4motion	11.2011		1K0 998 213	
		VOLKSWAGEN	SCIROCCO (08-)	2,0 R	08.2014		1K0 998 213	
		VOLKSWAGEN	SCIROCCO (08-)	2,0 TSI	11.2013		1K0 998 213	
		VOLKSWAGEN	SCIROCCO (08-)		08.2008		1K0 998 213	
		VOLKSWAGEN	SCIROCCO (08-)		11.2009		1K0 998 213	



					OE numbers per ATE pn.		e.g. replaced pn. / miscellaneous
--	--	--	--	--	------------------------	--	-----------------------------------



BKV - Booster unit

03.0655-0101.2	370008	VOLKSWAGEN	SCIROCCO (08-)	1,4 TSI		08.2008		1K0 998 213	
		VOLKSWAGEN	SCIROCCO (08-)			11.2013		1K0 998 213	
		VOLKSWAGEN	SCIROCCO (08-)	2,0 R		11.2009		1K0 998 213	
		VOLKSWAGEN	SCIROCCO (08-)	2,0 TDI		01.2013		1K0 998 213	
		VOLKSWAGEN	SCIROCCO (08-)			11.2013		1K0 998 213	
		VOLKSWAGEN	SCIROCCO (08-)			05.2009		1K0 998 213	
		VOLKSWAGEN	SCIROCCO (08-)	1,4 TSI		09.2008		1K0 998 213	
		VOLKSWAGEN	SCIROCCO (08-)	2,0 TDI		10.2008		1K0 998 213	
		SEAT	TOLEDO III (5P2) (05-09)	1,4 TSI		11.2007	03.2009	1K0 998 213	
		SEAT	TOLEDO III (5P2) (05-09)	2,0 TDI		01.2006	03.2009	1K0 998 213	
		SEAT	TOLEDO III (5P2) (05-09)			10.2004	03.2009	1K0 998 213	
		SEAT	TOLEDO III (5P2) (05-09)	1,9 TDI		10.2004	03.2009	1K0 998 213	
		SEAT	TOLEDO III (5P2) (05-09)	2,0 TFSI		11.2005	03.2009	1K0 998 213	
		SEAT	TOLEDO III (5P2) (05-09)	1,8 TFSI		01.2007	03.2009	1K0 998 213	
		SEAT	TOLEDO III (5P2) (05-09)	1,6 i 16V		10.2004	03.2009	1K0 998 213	
		SEAT	TOLEDO III (5P2) (05-09)	1,4 16V		05.2006	03.2009	1K0 998 213	
		SEAT	TOLEDO III (5P2) (05-09)	2,0 FSI		10.2004	03.2009	1K0 998 213	
		VOLKSWAGEN	TOURAN I (03-15)	2,0 TDI		02.2003		1K0 998 213	
		VOLKSWAGEN	TOURAN I (03-15)	1,6 TDI		05.2010		1K0 998 213	
		VOLKSWAGEN	TOURAN I (03-15)	1,6 FSI		02.2003		1K0 998 213	



					OE numbers per ATE pn.		e.g. replaced pn. / miscellaneous
--	--	--	--	--	-------------------------------	--	--



BKV - Booster unit

03.0655-0101.2	370008	VOLKSWAGEN	TOURAN I (03-15)	1,9 TDI	08.2003		1K0 998 213	
		VOLKSWAGEN	TOURAN I (03-15)	2,0 Eco Fuel	02.2006		1K0 998 213	
		VOLKSWAGEN	TOURAN I (03-15)	2,0 FSI	10.2004		1K0 998 213	
		VOLKSWAGEN	TOURAN I (03-15)	1,6	07.2003		1K0 998 213	
		VOLKSWAGEN	TOURAN I (03-15)	1,9 TDI	02.2003		1K0 998 213	
		VOLKSWAGEN	TOURAN I (03-15)	2,0 TDI	02.2006		1K0 998 213	
		VOLKSWAGEN	TOURAN I (03-15)		08.2003		1K0 998 213	
		VOLKSWAGEN	TOURAN I (03-15)	2,0 FSI	10.2003		1K0 998 213	
		VOLKSWAGEN	TOURAN I (03-15)	1,4 TSI	11.2006		1K0 998 213	
		VOLKSWAGEN	TOURAN I (03-15)		09.2006		1K0 998 213	
		VOLKSWAGEN	TOURAN I (03-15)	1,2 TSI	05.2010		1K0 998 213	
		VOLKSWAGEN	TOURAN I (03-15)	1,9 TDI	11.2004		1K0 998 213	
		VOLKSWAGEN	TOURAN I (03-15)	1,4 TSI EcoFuel	05.2009		1K0 998 213	
		AUDI	TT Coupe (06-14)	RS 2,5 TFSI	05.2009	06.2014	1K0 998 213	
		AUDI	TT Coupe (06-14)	TTS 2,0 TFSI	05.2008	06.2014	1K0 998 213	
		AUDI	TT Coupe (06-14)	RS 2,5 TFSI plus	05.2011	06.2014	1K0 998 213	
		AUDI	TT Coupe (06-14)	3,2 quattro	07.2006	06.2014	1K0 998 213	
		AUDI	TT Roadster (07-14)	RS 2,5 TFSI plus	02.2012	06.2014	1K0 998 213	
		AUDI	TT Roadster (07-14)	3,2 quattro	02.2007	06.2014	1K0 998 213	
		AUDI	TT Roadster (07-14)	TTS 2,0 TFSI	05.2008	06.2014	1K0 998 213	



					OE numbers per ATE pn.		e.g. replaced pn. / miscellaneous
--	--	--	--	--	-------------------------------	--	--



BKV - Booster unit

03.0655-0101.2	370008	AUDI	TT Roadster (07-14)	RS 2,5 TFSI	05.2009	06.2014	1K0 998 213	
----------------	---------------	------	---------------------	-------------	---------	---------	-------------	--



BSH - Brake hose rear

24.5112-0431.3	331502	ALFA ROMEO	GIULIETTA (10-)	1,6 JTDM	04.2010		51917837 , 51851048 , 50518954	
		ALFA ROMEO	GIULIETTA (10-)	1,4 BiFuel	12.2011		51917837 , 51851048 , 50518954	
		ALFA ROMEO	GIULIETTA (10-)	1,8 TBi	09.2013		51917837 , 51851048 , 50518954	
		ALFA ROMEO	GIULIETTA (10-)	1,4 TB	04.2010		51917837 , 51851048 , 50518954	
		ALFA ROMEO	GIULIETTA (10-)	2,0 JTDM	04.2010		51917837 , 51851048 , 50518954	
		ALFA ROMEO	GIULIETTA (10-)	1,4 TB	04.2011		51917837 , 51851048 , 50518954	
		ALFA ROMEO	GIULIETTA (10-)	1,6 JTDM	02.2015		51917837 , 51851048 , 50518954	
		ALFA ROMEO	GIULIETTA (10-)	2,0 JTDM	08.2013		51917837 , 51851048 , 50518954	
		ALFA ROMEO	GIULIETTA (10-)	1,8 TBi	04.2010		51917837 , 51851048 , 50518954	
		ALFA ROMEO	GIULIETTA (10-)	1,4 TB MultiAir	04.2010		51917837 , 51851048 , 50518954	



					OE numbers per ATE pn.		e.g. replaced pn. / miscellaneous
--	--	--	--	--	-------------------------------	--	--



HBZ - Master cylinder

24.2125-1729.3	010752	ALFA ROMEO	166 (98-07)	3,0 i V6	10.1998	12.2007	77364503 , 9949166 , 9948690	
		ALFA ROMEO	166 (98-07)	2,0 i 16V T,Spark	10.1998	10.2000	77364503 , 9949166 , 9948690	
		ALFA ROMEO	166 (98-07)	2,4 JTD	10.1998	10.2000	77364503 , 9949166 , 9948690	
		ALFA ROMEO	166 (98-07)	3,2 i V6	10.2003	12.2007	77364503 , 9949166 , 9948690	
		ALFA ROMEO	166 (98-07)	2,4 JTD	10.2003	12.2007	77364503 , 9949166 , 9948690	
		ALFA ROMEO	166 (98-07)		10.2000	12.2007	77364503 , 9949166 , 9948690	
		ALFA ROMEO	166 (98-07)		07.2006	12.2007	77364503 , 9949166 , 9948690	
		ALFA ROMEO	166 (98-07)		04.2002	12.2007	77364503 , 9949166 , 9948690	
		ALFA ROMEO	166 (98-07)	2,0 i V6 Turbo	10.1998	12.2007	77364503 , 9949166 , 9948690	
		ALFA ROMEO	166 (98-07)	2,5 i V6	10.1998	12.2007	77364503 , 9949166 , 9948690	
		ALFA ROMEO	166 (98-07)	2,4 JTD	07.2005	12.2007	77364503 , 9949166 , 9948690	
24.2123-1771.3	010857	TOYOTA	AVENSIS (03-08)	1,8 16V	04.2003	11.2008	47201-0F032 , 47201-0F031 , 47201-0F030 , 47201-05111 , 47201-05110	
		TOYOTA	AVENSIS (03-08)	2,2 D-CAT	07.2005	11.2008	47201-0F032 , 47201-0F031 , 47201-0F030 , 47201-05111 , 47201-05110	



					OE numbers per ATE pn.		e.g. replaced pn. / miscellaneous
--	--	--	--	--	-------------------------------	--	--



HBZ - Master cylinder

24.2123-1771.3	010857	TOYOTA	AVENSIS (03-08)	2,2 TD	04.2005	11.2008	47201-0F032 , 47201-0F031 , 47201-0F030 , 47201-05111 , 47201-05110
		TOYOTA	AVENSIS (03-08)	2,4 16V	09.2003	11.2008	47201-0F032 , 47201-0F031 , 47201-0F030 , 47201-05111 , 47201-05110
		TOYOTA	AVENSIS (03-08)		10.2003	11.2008	47201-0F032 , 47201-0F031 , 47201-0F030 , 47201-05111 , 47201-05110
		TOYOTA	AVENSIS (03-08)	2,2 D-4D	10.2005	11.2008	47201-0F032 , 47201-0F031 , 47201-0F030 , 47201-05111 , 47201-05110
		TOYOTA	AVENSIS (03-08)	2,0 VVT-i	04.2003	11.2008	47201-0F032 , 47201-0F031 , 47201-0F030 , 47201-05111 , 47201-05110
		TOYOTA	AVENSIS (03-08)	2,0 D-4D	03.2006	11.2008	47201-0F032 , 47201-0F031 , 47201-0F030 , 47201-05111 , 47201-05110
		TOYOTA	AVENSIS (03-08)	1,6 VVT-i	04.2003	11.2008	47201-0F032 , 47201-0F031 , 47201-0F030 , 47201-05111 , 47201-05110
		TOYOTA	AVENSIS (03-08)	2,0 D-4D	04.2003	11.2008	47201-0F032 , 47201-0F031 , 47201-0F030 , 47201-05111 , 47201-05110
		TOYOTA	COROLLA VERSO (04-09)	2,0 D-4D (CUR10)	09.2005	03.2009	47201-0F032 , 47201-0F031 , 47201-0F030 , 47201-05111 , 47201-05110
		TOYOTA	COROLLA VERSO (04-09)	1,6 VVTi (ZNR10)	09.2005	03.2009	47201-0F032 , 47201-0F031 , 47201-0F030 , 47201-05111 , 47201-05110



					OE numbers per ATE pn.	 e.g. replaced pn. / miscellaneous
--	--	--	--	--	-------------------------------	---------------------------------------



HBZ - Master cylinder

24.2123-1771.3	010857	TOYOTA	COROLLA VERSO (04-09)	1,6 VVTi (ZNR10)	05.2004	08.2005	47201-0F032 , 47201-0F031 , 47201-0F030 , 47201-05111 , 47201-05110	
		TOYOTA	COROLLA VERSO (04-09)	1,8 VVTi (ZNR11)	05.2004	08.2005	47201-0F032 , 47201-0F031 , 47201-0F030 , 47201-05111 , 47201-05110	
		TOYOTA	COROLLA VERSO (04-09)	2,0 D-4D (CUR10)	05.2004	08.2005	47201-0F032 , 47201-0F031 , 47201-0F030 , 47201-05111 , 47201-05110	
		TOYOTA	COROLLA VERSO (04-09)	2,2 D-4D (AUR10)	09.2005	03.2009	47201-0F032 , 47201-0F031 , 47201-0F030 , 47201-05111 , 47201-05110	
		TOYOTA	COROLLA VERSO (04-09)	1,8 VVTi (ZNR11)	09.2005	03.2009	47201-0F032 , 47201-0F031 , 47201-0F030 , 47201-05111 , 47201-05110	
03.4156-0051.3	011011	JAGUAR	TYPE S (CCX) (99-08)	R 4,2 V8			C2C 35765 , C2C 26711	
		JAGUAR	TYPE S (CCX) (99-08)	2,5 V6			C2C 35765 , C2C 26711	
		JAGUAR	TYPE S (CCX) (99-08)	2,7 D			C2C 35765 , C2C 26711	
		JAGUAR	TYPE S (CCX) (99-08)	3,0 V6			C2C 35765 , C2C 26711	
		JAGUAR	TYPE S (CCX) (99-08)	4,0 V8			C2C 35765 , C2C 26711	
		JAGUAR	TYPE S (CCX) (99-08)	4,2 V8			C2C 35765 , C2C 26711	
		JAGUAR	TYPE S (CCX) (99-08)	4,2 V8 Supercharged			C2C 35765 , C2C 26711	
		JAGUAR	XJ (X350,X358) (03-09)	XJ6 2,7 D			C2C 35765 , C2C 26711	
		JAGUAR	XJ (X350,X358) (03-09)			03.2009	C2C 35765 , C2C 26711	
		JAGUAR	XK Convertible (06-)	5,0 V8			C2C 35765 , C2C 26711	



					OE numbers per ATE pn.		e.g. replaced pn. / miscellaneous
--	--	--	--	--	------------------------	--	-----------------------------------



HBZ - Master cylinder

03.4156-0051.3	011011	JAGUAR	XK Convertible (06-)	3,6 V8		10.2007		C2C 35765 , C2C 26711	
		JAGUAR	XK Convertible (06-)	4,2 XK8		03.2006		C2C 35765 , C2C 26711	
		JAGUAR	XK Convertible (06-)					C2C 35765 , C2C 26711	
		JAGUAR	XK Convertible (06-)	4,2 XKR				C2C 35765 , C2C 26711	
		JAGUAR	XK Convertible (06-)			03.2006		C2C 35765 , C2C 26711	
		JAGUAR	XK Convertible (06-)			08.2006		C2C 35765 , C2C 26711	
		JAGUAR	XK Convertible (06-)	5,0 V8		01.2009		C2C 35765 , C2C 26711	
		JAGUAR	XK Convertible (06-)	5,0 XKR				C2C 35765 , C2C 26711	
		JAGUAR	XK Convertible (06-)			01.2009		C2C 35765 , C2C 26711	
		JAGUAR	XK Convertible (06-)	4,2		09.2007	12.2009	C2C 35765 , C2C 26711	
		JAGUAR	XK Convertible (06-)	3,6 V8				C2C 35765 , C2C 26711	
		JAGUAR	XK Convertible (06-)	5,0 XKR-S				C2C 35765 , C2C 26711	
		JAGUAR	XK Coupe (06-)	3,5 XK		07.2007		C2C 35765 , C2C 26711	
		JAGUAR	XK Coupe (06-)	4,2 XK8				C2C 35765 , C2C 26711	
		JAGUAR	XK Coupe (06-)	3,5 XK				C2C 35765 , C2C 26711	
		JAGUAR	XK Coupe (06-)	5,0 V8				C2C 35765 , C2C 26711	
		JAGUAR	XK Coupe (06-)			01.2009		C2C 35765 , C2C 26711	
		JAGUAR	XK Coupe (06-)	5,0 XKR				C2C 35765 , C2C 26711	
		JAGUAR	XK Coupe (06-)			01.2009		C2C 35765 , C2C 26711	
		JAGUAR	XK Coupe (06-)			09.2010		C2C 35765 , C2C 26711	



					OE numbers per ATE pn.	 e.g. replaced pn. / miscellaneous
--	--	--	--	--	-------------------------------	---------------------------------------



HBZ - Master cylinder

03.4156-0051.3	011011	JAGUAR	XK Coupe (06-)	5,0 XKR-S				C2C 35765 , C2C 26711	
		JAGUAR	XK Coupe (06-)	4,2 XKR		08.2006		C2C 35765 , C2C 26711	
		JAGUAR	XK Coupe (06-)					C2C 35765 , C2C 26711	
		JAGUAR	XK Coupe (06-)	4,2 XK8		03.2006		C2C 35765 , C2C 26711	
		JAGUAR	XK Coupe (06-)	4,2 XKR		03.2006		C2C 35765 , C2C 26711	
24.2120-1760.3	011018	TOYOTA	COROLLA (02-04)	1,8 VVTi TS (ZZE123)		01.2002	05.2004	47201-09260 , 47201-09480 , 47201-09070 , 47201-09050	
		TOYOTA	COROLLA (02-04)	1,6 VVTi (ZZE121)		01.2002	05.2004	47201-09260 , 47201-09480 , 47201-09070 , 47201-09050	
		TOYOTA	COROLLA (02-04)	1,4 VVTi (ZZE120)		01.2002	05.2004	47201-09260 , 47201-09480 , 47201-09070 , 47201-09050	
		TOYOTA	COROLLA (02-04)	2,0 D-4D (CDE120)		05.2003	05.2004	47201-09260 , 47201-09480 , 47201-09070 , 47201-09050	
		TOYOTA	COROLLA (02-04)			01.2002	05.2004	47201-09260 , 47201-09480 , 47201-09070 , 47201-09050	
		TOYOTA	COROLLA (04-06)	1,4 VVTi (ZZE120)		06.2004	10.2006	47201-09260 , 47201-09480 , 47201-09070 , 47201-09050	
		TOYOTA	COROLLA (04-06)	1,4 D-4D (NDE120)		06.2004	10.2006	47201-09260 , 47201-09480 , 47201-09070 , 47201-09050	
		TOYOTA	COROLLA (04-06)	1,6 VVTi (ZZE121)		06.2004	10.2006	47201-09260 , 47201-09480 , 47201-09070 , 47201-09050	
		TOYOTA	COROLLA (04-06)	2,0 D-4D (CDE120)		06.2004	10.2006	47201-09260 , 47201-09480 , 47201-09070 , 47201-09050	
		TOYOTA	COROLLA (04-06)	1,8 VVTi (ZZE123)		06.2004	10.2006	47201-09260 , 47201-09480 , 47201-09070 , 47201-09050	



					OE numbers per ATE pn.	 e.g. replaced pn. / miscellaneous
--	--	--	--	--	-------------------------------	---------------------------------------



HBZ - Master cylinder

24.4122-1718.3	011019	OPEL	AGILA / Vauxhall Agila Mk II (08-)	1		01.2008		51100-62J10 , 93195180 , 47 09 779	
		OPEL	AGILA / Vauxhall Agila Mk II (08-)	1,2		11.2010		51100-62J10 , 93195180 , 47 09 779	
		OPEL	AGILA / Vauxhall Agila Mk II (08-)			01.2008		51100-62J10 , 93195180 , 47 09 779	
		OPEL	AGILA / Vauxhall Agila Mk II (08-)	1,3 CDTI		01.2008		51100-62J10 , 93195180 , 47 09 779	
		OPEL	AGILA / Vauxhall Agila Mk II (08-)	1		07.2011		51100-62J10 , 93195180 , 47 09 779	
		SUZUKI	SPLASH (08-)	1,3 CDTi		01.2008		51100-62J10 , 93195180 , 47 09 779	
		SUZUKI	SPLASH (08-)	1,2 VVT		09.2010		51100-62J10 , 93195180 , 47 09 779	
		SUZUKI	SPLASH (08-)			08.2012		51100-62J10 , 93195180 , 47 09 779	
		SUZUKI	SPLASH (08-)			06.2011		51100-62J10 , 93195180 , 47 09 779	
		SUZUKI	SPLASH (08-)	1,2 16V		01.2008		51100-62J10 , 93195180 , 47 09 779	
		SUZUKI	SPLASH (08-)	1,0 12V		06.2011		51100-62J10 , 93195180 , 47 09 779	
		SUZUKI	SPLASH (08-)			01.2008		51100-62J10 , 93195180 , 47 09 779	
		SUZUKI	SWIFT III (05-10)	1,3 DDiS		08.2005	09.2007	51100-62J10 , 93195180 , 47 09 779	
		SUZUKI	SWIFT III (05-10)	1,3 16V 4x4		01.2006	09.2010	51100-62J10 , 93195180 , 47 09 779	



					OE numbers per ATE pn.		e.g. replaced pn. / miscellaneous
--	--	--	--	--	-------------------------------	--	--



HBZ - Master cylinder

24.4122-1718.3	011019	SUZUKI	SWIFT III (05-10)	1,3 16V 4x4		02.2005	09.2010	51100-62J10 , 93195180 , 47 09 779	
		SUZUKI	SWIFT III (05-10)	1,3 16V		02.2005	09.2010	51100-62J10 , 93195180 , 47 09 779	
		SUZUKI	SWIFT III (05-10)	1,6 VVTi		05.2006	09.2010	51100-62J10 , 93195180 , 47 09 779	
		SUZUKI	SWIFT III (05-10)	1,3 DDiS		08.2005	09.2010	51100-62J10 , 93195180 , 47 09 779	
		SUZUKI	SWIFT III (05-10)	1,5 VVTi		02.2005	09.2010	51100-62J10 , 93195180 , 47 09 779	
		SUZUKI	SWIFT III (05-10)	1,5 16V 4x4		02.2005	09.2010	51100-62J10 , 93195180 , 47 09 779	



RZH - Wheel cylinder rear

24.3223-1712.3	020571	HYUNDAI	GALLOPER (98-03)	3,0 i V6	RL	08.1998	12.2003	MR493392 , MB500738	
		HYUNDAI	GALLOPER (98-03)	2,5 Tci D	RL	08.1998	12.2003	MR493392 , MB500738	
		HYUNDAI	GALLOPER (98-03)	2,5 TD	RL	08.1998	12.2003	MR493392 , MB500738	
		HYUNDAI	GALLOPER (98-03)	2,6 TD 4WD	RL	08.1998	06.2003	MR493392 , MB500738	
		HYUNDAI	GALLOPER (98-03)	2,5 TD Intercooler	RL	08.1998	12.2003	MR493392 , MB500738	
		MITSUBISHI	L 200 (96-06)	2,5 TD 4WD (K74T)	RL	02.2000	07.2001	MR493392 , MB500738	
		MITSUBISHI	L 200 (96-06)	2,5 TDi 4WD (K74T)	RL	08.2001	04.2006	MR493392 , MB500738	
		MITSUBISHI	L 200 (96-06)	2,5 D (K64T)	RL	02.2000	07.2001	MR493392 , MB500738	



					OE numbers per ATE pn.		e.g. replaced pn. / miscellaneous
--	--	--	--	--	------------------------	--	-----------------------------------



RZH - Wheel cylinder rear

24.3223-1712.3	020571	mitsubishi	L 200 (96-06)	2,0 i (K62T)	RL	06.1996	01.2000	MR493392 , MB500738	
		mitsubishi	L 200 (96-06)	2,5 TD 4WD (K64T)	RL	02.2000	07.2001	MR493392 , MB500738	
		mitsubishi	L 200 (96-06)	2,0 i (K62T)	RL	02.2000	07.2001	MR493392 , MB500738	
		mitsubishi	L 200 (96-06)	2,4 i 4WD (K75T)	RL	06.1996	01.2000	MR493392 , MB500738	
		mitsubishi	L 200 (96-06)	2,5 TD 4WD (K74T)	RL	08.2001	04.2006	MR493392 , MB500738	
		mitsubishi	L 200 (96-06)		RL	06.1996	01.2000	MR493392 , MB500738	
		mitsubishi	L 200 (96-06)	2,5 D (K64T)	RL	06.1996	01.2000	MR493392 , MB500738	
		mitsubishi	L 200 (96-06)	2,4 i 4WD (K75T)	RL	02.2000	07.2001	MR493392 , MB500738	
		mitsubishi	L 200 (96-06)	2,5 TD 4WD (K64T)	RL	06.1996	01.2000	MR493392 , MB500738	
		mitsubishi	L 400 (96-05)	2,5 TD 4x4	RL	09.1996	01.2000	MR493392 , MB500738	
		mitsubishi	L 400 (96-05)		RL	02.2000	06.2005	MR493392 , MB500738	
		mitsubishi	L 400 (96-05)	2	RL	02.2000	06.2005	MR493392 , MB500738	
		mitsubishi	L 400 (96-05)		RL	06.1996	01.2000	MR493392 , MB500738	
		Classic PKW	MITSUBISHI L 200 (86-96)	2,0 (K12T)	RL	11.1986	08.1996	MR493392 , MB500738	
		Classic PKW	MITSUBISHI L 200 (86-96)	1,6 (K11T)	RL	04.1987	05.1992	MR493392 , MB500738	
		Classic PKW	MITSUBISHI L 200 (86-96)	2,5 D (K14T)	RL	11.1986	08.1996	MR493392 , MB500738	
		mitsubishi	PAJERO (90-00)	2,6 4WD	RL	03.1991	10.1997	MR493392 , MB500738	
24.3223-1713.3	020572	HYUNDAI	GALLOPER (98-03)	3,0 i V6	RR	08.1998	12.2003	MR493393 , MB500739	
		HYUNDAI	GALLOPER (98-03)	2,5 TD Intercooler	RR	08.1998	12.2003	MR493393 , MB500739	
		HYUNDAI	GALLOPER (98-03)	2,5 TD	RR	08.1998	12.2003	MR493393 , MB500739	



					OE numbers per ATE pn.		e.g. replaced pn. / miscellaneous
--	--	--	--	--	-------------------------------	--	--



RZH - Wheel cylinder rear

24.3223-1713.3	020572	HYUNDAI	GALLOPER (98-03)	2,5 Tci D	RR	08.1998	12.2003	MR493393 , MB500739	
		HYUNDAI	GALLOPER (98-03)	2,6 TD 4WD	RR	08.1998	06.2003	MR493393 , MB500739	
		mitsubishi	L 200 (96-06)	2,4 i 4WD (K75T)	RR	06.1996	01.2000	MR493393 , MB500739	
		mitsubishi	L 200 (96-06)	2,5 TD 4WD (K74T)	RR	02.2000	07.2001	MR493393 , MB500739	
		mitsubishi	L 200 (96-06)		RR	08.2001	04.2006	MR493393 , MB500739	
		mitsubishi	L 200 (96-06)		RR	06.1996	01.2000	MR493393 , MB500739	
		mitsubishi	L 200 (96-06)	2,5 TD 4WD (K64T)	RR	02.2000	07.2001	MR493393 , MB500739	
		mitsubishi	L 200 (96-06)		RR	06.1996	01.2000	MR493393 , MB500739	
		mitsubishi	L 200 (96-06)	2,5 D (K64T)	RR	02.2000	07.2001	MR493393 , MB500739	
		mitsubishi	L 200 (96-06)	2,4 i 4WD (K75T)	RR	02.2000	07.2001	MR493393 , MB500739	
		mitsubishi	L 200 (96-06)	2,0 i (K62T)	RR	02.2000	07.2001	MR493393 , MB500739	
		mitsubishi	L 200 (96-06)	2,5 TDi 4WD (K74T)	RR	08.2001	04.2006	MR493393 , MB500739	
		mitsubishi	L 200 (96-06)	2,5 D (K64T)	RR	06.1996	01.2000	MR493393 , MB500739	
		mitsubishi	L 200 (96-06)	2,0 i (K62T)	RR	06.1996	01.2000	MR493393 , MB500739	
		mitsubishi	L 400 (96-05)	2,5 TD 4x4	RR	02.2000	06.2005	MR493393 , MB500739	
		mitsubishi	L 400 (96-05)	2	RR	06.1996	01.2000	MR493393 , MB500739	
		mitsubishi	L 400 (96-05)	2,5 TD 4x4	RR	09.1996	01.2000	MR493393 , MB500739	
		mitsubishi	L 400 (96-05)	2	RR	02.2000	06.2005	MR493393 , MB500739	
		Classic PKW	mitsubishi L 200 (86-96)	2,0 (K12T)	RR	11.1986	08.1996	MR493393 , MB500739	
		Classic PKW	mitsubishi L 200 (86-96)	1,6 (K11T)	RR	04.1987	05.1992	MR493393 , MB500739	



					OE numbers per ATE pn.		e.g. replaced pn. / miscellaneous
--	--	--	--	--	-------------------------------	--	--



RZH - Wheel cylinder rear

24.3223-1713.3	020572	Classic PKW	mitsubishi L 200 (86-96)	2,5 D (K14T)	RR	11.1986	08.1996	MR493393 , MB500739	
		MITSUBISHI	PAJERO (90-00)	2,6 4WD	RR	03.1991	10.1997	MR493393 , MB500739	



SAH - Caliper rear

24.3421-1705.5	240353	BMW	3er Reihe/E46 Cabrio (00-06)	330 Ci	RL	06.2000	09.2006	34 21 6 765 883 , 34 21 6 750 161	11.9421-9925.2
		BMW	3er Reihe/E46 Cabrio (00-06)	330 Cd	RL	08.2005	09.2006	34 21 6 765 883 , 34 21 6 750 161	11.9421-9925.2
		BMW	3er Reihe/E46 Coupe (99-06)	330 xi	RL	06.2000	09.2006	34 21 6 765 883 , 34 21 6 750 161	11.9421-9925.2
		BMW	3er Reihe/E46 Coupe (99-06)	330 Ci	RL	06.2000	09.2006	34 21 6 765 883 , 34 21 6 750 161	11.9421-9925.2
		BMW	3er Reihe/E46 Coupe (99-06)	330 Cd	RL	03.2003	09.2006	34 21 6 765 883 , 34 21 6 750 161	11.9421-9925.2
		BMW	3er Reihe/E46 Limousine (98-05)	330 d	RL	10.1999	02.2005	34 21 6 765 883 , 34 21 6 750 161	11.9421-9925.2
		BMW	3er Reihe/E46 Limousine (98-05)	330 i	RL	06.2000	02.2005	34 21 6 765 883 , 34 21 6 750 161	11.9421-9925.2
		BMW	3er Reihe/E46 Limousine (98-05)	330 d	RL	03.2003	02.2005	34 21 6 765 883 , 34 21 6 750 161	11.9421-9925.2
		BMW	3er Reihe/E46 Touring (99-05)		RL	03.2003	02.2005	34 21 6 765 883 , 34 21 6 750 161	11.9421-9925.2
		BMW	3er Reihe/E46 Touring (99-05)		RL	10.1999	02.2005	34 21 6 765 883 , 34 21 6 750 161	11.9421-9925.2



					OE numbers per ATE pn.		e.g. replaced pn. / miscellaneous
--	--	--	--	--	-------------------------------	--	--



SAH - Caliper rear

24.3421-1705.5	240353	BMW	3er Reihe/E46 Touring (99-05)	330 i	RL	06.2000	02.2005	34 21 6 765 883 , 34 21 6 750 161	11.9421-9925.2
		BMW	X3/E83 (03-10)	3,0 d	RL	01.2004	08.2010	34 21 6 765 883 , 34 21 6 750 161	11.9421-9925.2
		BMW	X3/E83 (03-10)		RL	10.2003	08.2006	34 21 6 765 883 , 34 21 6 750 161	11.9421-9925.2
		BMW	X3/E83 (03-10)	xDrive 35 d	RL	09.2008	08.2010	34 21 6 765 883 , 34 21 6 750 161	11.9421-9925.2
		BMW	X3/E83 (03-10)	xDrive 30 i	RL	09.2008	08.2010	34 21 6 765 883 , 34 21 6 750 161	11.9421-9925.2
		BMW	X3/E83 (03-10)	xDrive 30 d	RL	09.2008	08.2010	34 21 6 765 883 , 34 21 6 750 161	11.9421-9925.2
		BMW	X3/E83 (03-10)	xDrive 25 i	RL	09.2008	08.2010	34 21 6 765 883 , 34 21 6 750 161	11.9421-9925.2
		BMW	X3/E83 (03-10)	xDrive 20 i	RL	09.2008	08.2010	34 21 6 765 883 , 34 21 6 750 161	11.9421-9925.2
		BMW	X3/E83 (03-10)	3,0 i	RL	10.2003	08.2006	34 21 6 765 883 , 34 21 6 750 161	11.9421-9925.2
		BMW	X3/E83 (03-10)	xDrive 20 d	RL	09.2008	08.2010	34 21 6 765 883 , 34 21 6 750 161	11.9421-9925.2
		BMW	X3/E83 (03-10)	xDrive 18 d	RL	09.2008	08.2010	34 21 6 765 883 , 34 21 6 750 161	11.9421-9925.2
		BMW	X3/E83 (03-10)	2,0 d	RL	08.2004	08.2010	34 21 6 765 883 , 34 21 6 750 161	11.9421-9925.2
		BMW	X3/E83 (03-10)		RL	09.2007	08.2010	34 21 6 765 883 , 34 21 6 750 161	11.9421-9925.2
		BMW	X3/E83 (03-10)	2,0 i	RL	07.2005	08.2010	34 21 6 765 883 , 34 21 6 750 161	11.9421-9925.2



					OE numbers per ATE pn.		e.g. replaced pn. / miscellaneous
--	--	--	--	--	-------------------------------	--	--



SAH - Caliper rear

24.3421-1705.5	240353	BMW	X3/E83 (03-10)	2,5 i	RL	03.2004	08.2006	34 21 6 765 883 , 34 21 6 750 161	11.9421-9925.2
		BMW	X3/E83 (03-10)	3,0 sd	RL	09.2006	08.2010	34 21 6 765 883 , 34 21 6 750 161	11.9421-9925.2
		BMW	X3/E83 (03-10)	2,5 si	RL	09.2006	08.2010	34 21 6 765 883 , 34 21 6 750 161	11.9421-9925.2
		BMW	X3/E83 (03-10)	3,0 si	RL	09.2006	08.2010	34 21 6 765 883 , 34 21 6 750 161	11.9421-9925.2
24.3441-9957.5	240671	BMW	3er Reihe/E90 Limousine (05-12)	325 d	RL	09.2006	03.2012	34 21 6 769 101	11.9441-9957.2
		BMW	3er Reihe/E90 Limousine (05-12)	330 i	RL	12.2004	08.2007	34 21 6 769 101	11.9441-9957.2
		BMW	3er Reihe/E90 Limousine (05-12)	330 xi	RL	01.2005	08.2007	34 21 6 769 101	11.9441-9957.2
		BMW	3er Reihe/E90 Limousine (05-12)		RL	09.2007	03.2012	34 21 6 769 101	11.9441-9957.2
		BMW	3er Reihe/E90 Limousine (05-12)	335 i	RL	09.2006	03.2012	34 21 6 769 101	11.9441-9957.2
		BMW	3er Reihe/E90 Limousine (05-12)	330 xd	RL	09.2005	03.2012	34 21 6 769 101	11.9441-9957.2
		BMW	3er Reihe/E90 Limousine (05-12)		RL	01.2009	03.2012	34 21 6 769 101	11.9441-9957.2
		BMW	3er Reihe/E90 Limousine (05-12)	335 d	RL	09.2006	03.2012	34 21 6 769 101	11.9441-9957.2
		BMW	3er Reihe/E90 Limousine (05-12)	330 i	RL	09.2007	03.2012	34 21 6 769 101	11.9441-9957.2
		BMW	3er Reihe/E90 Limousine (05-12)	330 d	RL	09.2008	03.2012	34 21 6 769 101	11.9441-9957.2
		BMW	3er Reihe/E90 Limousine (05-12)		RL	09.2005	03.2012	34 21 6 769 101	11.9441-9957.2
		BMW	3er Reihe/E90 Limousine (05-12)	325 i	RL	12.2004	03.2012	34 21 6 769 101	11.9441-9957.2
		BMW	3er Reihe/E90 Limousine (05-12)	320 xd	RL	09.2007	03.2012	34 21 6 769 101	11.9441-9957.2
		BMW	3er Reihe/E90 Limousine (05-12)	320 d	RL	09.2007	03.2012	34 21 6 769 101	11.9441-9957.2



					OE numbers per ATE pn.	 e.g. replaced pn. / miscellaneous
--	--	--	--	--	-------------------------------	---------------------------------------



SAH - Caliper rear

24.3441-9957.5	240671	BMW	3er Reihe/E90 Limousine (05-12)	320 d	RL	09.2005	03.2012	34 21 6 769 101	11.9441-9957.2
		BMW	3er Reihe/E90 Limousine (05-12)	335 xi	RL	03.2007	03.2012	34 21 6 769 101	11.9441-9957.2
		BMW	3er Reihe/E90 Limousine (05-12)	325 xi	RL	01.2005	03.2012	34 21 6 769 101	11.9441-9957.2
		BMW	3er Reihe/E91 Touring (05-12)	335 xi	RL	03.2007	05.2012	34 21 6 769 101	11.9441-9957.2
		BMW	3er Reihe/E91 Touring (05-12)	320 d	RL	06.2005	08.2007	34 21 6 769 101	11.9441-9957.2
		BMW	3er Reihe/E91 Touring (05-12)	330 xd	RL	06.2005	05.2012	34 21 6 769 101	11.9441-9957.2
		BMW	3er Reihe/E91 Touring (05-12)	320 d	RL	09.2007	05.2012	34 21 6 769 101	11.9441-9957.2
		BMW	3er Reihe/E91 Touring (05-12)	330 i	RL	06.2005	08.2007	34 21 6 769 101	11.9441-9957.2
		BMW	3er Reihe/E91 Touring (05-12)		RL	09.2007	05.2012	34 21 6 769 101	11.9441-9957.2
		BMW	3er Reihe/E91 Touring (05-12)	330 xi	RL	09.2007	05.2012	34 21 6 769 101	11.9441-9957.2
		BMW	3er Reihe/E91 Touring (05-12)	335 d	RL	09.2006	05.2012	34 21 6 769 101	11.9441-9957.2
		BMW	3er Reihe/E91 Touring (05-12)	335 i	RL	09.2006	05.2012	34 21 6 769 101	11.9441-9957.2
		BMW	3er Reihe/E91 Touring (05-12)	330 d	RL	09.2008	05.2012	34 21 6 769 101	11.9441-9957.2
		BMW	3er Reihe/E91 Touring (05-12)		RL	06.2005	05.2012	34 21 6 769 101	11.9441-9957.2
		BMW	3er Reihe/E91 Touring (05-12)	325 xi	RL	06.2005	08.2007	34 21 6 769 101	11.9441-9957.2
		BMW	3er Reihe/E91 Touring (05-12)		RL	06.2005	05.2012	34 21 6 769 101	11.9441-9957.2
		BMW	3er Reihe/E91 Touring (05-12)	325 i	RL	06.2005	05.2012	34 21 6 769 101	11.9441-9957.2
		BMW	3er Reihe/E91 Touring (05-12)		RL	01.2012	05.2012	34 21 6 769 101	11.9441-9957.2
		BMW	3er Reihe/E91 Touring (05-12)	325 d	RL	09.2006	05.2012	34 21 6 769 101	11.9441-9957.2
		BMW	3er Reihe/E91 Touring (05-12)	320 xd	RL	09.2007	05.2012	34 21 6 769 101	11.9441-9957.2



					OE numbers per ATE pn.	 e.g. replaced pn. / miscellaneous
--	--	--	--	--	-------------------------------	---------------------------------------



SAH - Caliper rear

24.3441-9957.5	240671	BMW	3er Reihe/E91 Touring (05-12)	330 xi	RL	06.2005	08.2007	34 21 6 769 101	11.9441-9957.2
		BMW	3er Reihe/E92 Coupe (06-13)	335 i	RL	09.2006	06.2013	34 21 6 769 101	11.9441-9957.2
		BMW	3er Reihe/E92 Coupe (06-13)	330 xd	RL	09.2006	06.2013	34 21 6 769 101	11.9441-9957.2
		BMW	3er Reihe/E92 Coupe (06-13)	335 xi	RL	09.2007	06.2013	34 21 6 769 101	11.9441-9957.2
		BMW	3er Reihe/E92 Coupe (06-13)	335 d	RL	09.2006	06.2013	34 21 6 769 101	11.9441-9957.2
		BMW	3er Reihe/E92 Coupe (06-13)	330 xi	RL	09.2006	06.2013	34 21 6 769 101	11.9441-9957.2
		BMW	3er Reihe/E92 Coupe (06-13)	330 d	RL	09.2006	06.2013	34 21 6 769 101	11.9441-9957.2
		BMW	3er Reihe/E92 Coupe (06-13)	325 d	RL	03.2007	06.2013	34 21 6 769 101	11.9441-9957.2
		BMW	3er Reihe/E92 Coupe (06-13)	330 i	RL	09.2006	06.2013	34 21 6 769 101	11.9441-9957.2
		BMW	3er Reihe/E93 Cabrio (07-13)	335 i	RL	03.2007	11.2013	34 21 6 769 101	11.9441-9957.2
		BMW	3er Reihe/E93 Cabrio (07-13)	325 d	RL	03.2010	11.2013	34 21 6 769 101	11.9441-9957.2
		BMW	3er Reihe/E93 Cabrio (07-13)	330 d	RL	01.2009	11.2013	34 21 6 769 101	11.9441-9957.2
		BMW	3er Reihe/E93 Cabrio (07-13)		RL	03.2007	11.2013	34 21 6 769 101	11.9441-9957.2
		BMW	3er Reihe/E93 Cabrio (07-13)	330 i	RL	03.2007	11.2013	34 21 6 769 101	11.9441-9957.2
		BMW	3er Reihe/E93 Cabrio (07-13)	325 d	RL	09.2007	11.2013	34 21 6 769 101	11.9441-9957.2
		BMW	X1/E84 (09-)	xDrive 28 i	RL	10.2009		34 21 6 769 101	11.9441-9957.2



SAV - Caliper front

24.3431-1709.5	240729	HYUNDAI	HIGHWAY VAN (00-04)	2,0 CVT	FL	11.2003	03.2004	58180-3AA10 , 58180-3AA00	
----------------	---------------	---------	---------------------	---------	----	---------	---------	---------------------------	--



					OE numbers per ATE pn.		e.g. replaced pn. / miscellaneous
--	--	--	--	--	-------------------------------	--	--



SAV - Caliper front

24.3431-1709.5	240729	HYUNDAI	HIGHWAY VAN (00-04)	2,0 CRDi	FL	03.2001	03.2004	58180-3AA10 , 58180-3AA00	
		HYUNDAI	HIGHWAY VAN (00-04)	2,7 i V6	FL	03.2000	03.2004	58180-3AA10 , 58180-3AA00	
		HYUNDAI	HIGHWAY VAN (00-04)	2,0 i 16V	FL	03.2000	03.2004	58180-3AA10 , 58180-3AA00	
		HYUNDAI	TRAJET (00-08)	2,0 CVVT	FL	11.2003	07.2008	58180-3AA10 , 58180-3AA00	
		HYUNDAI	TRAJET (00-08)	2,0 i 16V	FL	03.2000	10.2003	58180-3AA10 , 58180-3AA00	
		HYUNDAI	TRAJET (00-08)		FL	01.2004	07.2008	58180-3AA10 , 58180-3AA00	
		HYUNDAI	TRAJET (00-08)	2,0 CRDi	FL	04.2001	07.2008	58180-3AA10 , 58180-3AA00	
		HYUNDAI	TRAJET (00-08)	2,7 i V6	FL	09.2000	07.2008	58180-3AA10 , 58180-3AA00	
		HYUNDAI	TRAJET (00-08)	2,0 CRDi	FL	08.2005	07.2008	58180-3AA10 , 58180-3AA00	
24.3571-1786.5	240765	ROVER	600 series (RH) (93-99)	620 i	FR	08.1993	02.1999	GBC90175 , 45012-SN7-G50	
		ROVER	600 series (RH) (93-99)	623 Si	FR	08.1993	02.1999	GBC90175 , 45012-SN7-G50	
		ROVER	600 series (RH) (93-99)	620 Ti Vitesse	FR	07.1994	02.1999	GBC90175 , 45012-SN7-G50	
		ROVER	600 series (RH) (93-99)	620 Si	FR	08.1993	02.1999	GBC90175 , 45012-SN7-G50	
		ROVER	600 series (RH) (93-99)	618 i/Si	FR	03.1996	02.1999	GBC90175 , 45012-SN7-G50	
		ROVER	600 series (RH) (93-99)	620 SDi	FR	12.1994	02.1999	GBC90175 , 45012-SN7-G50	
		HONDA	ACCORD (93-98)	1,8 i (CE7)	FR	01.1996	09.1998	GBC90175 , 45012-SN7-G50	
		HONDA	ACCORD (93-98)	2,0 i (CC7)	FR	01.1993	12.1995	GBC90175 , 45012-SN7-G50	
		HONDA	ACCORD (93-98)	2,0 i (CE8)	FR	01.1996	09.1998	GBC90175 , 45012-SN7-G50	
		HONDA	ACCORD (93-98)	2,2 i VTEC (CE9)	FR	01.1996	09.1998	GBC90175 , 45012-SN7-G50	
		HONDA	ACCORD (93-98)	2,3 i (CC7)	FR	01.1993	12.1995	GBC90175 , 45012-SN7-G50	



					OE numbers per ATE pn.		e.g. replaced pn. / miscellaneous
--	--	--	--	--	-------------------------------	--	--



SAV - Caliper front

24.3571-1786.5	240765	HONDA	CIVIC (5-tuerig) (97-01)	1,8 i 16V (MB6)	FR	01.1997	02.2001	GBC90175 , 45012-SN7-G50	
		HONDA	CIVIC AERODECK (98-01)	1,8 VTEC (MC2)	FR	02.1998	02.2001	GBC90175 , 45012-SN7-G50	



SBH - Brake pads rear

13.0460-2604.2	602604	LAND ROVER	RANGE ROVER IV (LG) (12-)	4,4 TD V8 4x4		08.2012		LR036574	see drawing
		LAND ROVER	RANGE ROVER IV (LG) (12-)	5,0 V8 4x4		08.2012		LR036574	see drawing
		LAND ROVER	RANGE ROVER IV (LG) (12-)	3,0 TD Hybrid 4x4				LR036574	see drawing
		LAND ROVER	RANGE ROVER IV (LG) (12-)	3,0 TD 4x4		08.2012		LR036574	see drawing
		LAND ROVER	RANGE ROVER IV (LG) (12-)					LR036574	see drawing
		LAND ROVER	RANGE ROVER IV (LG) (12-)	3,0 4x4		06.2015		LR036574	see drawing
		LAND ROVER	RANGE ROVER IV (LG) (12-)					LR036574	see drawing
		LAND ROVER	RANGE ROVER SPORT (LW) (13-)	5,0 V8 4x4		09.2014		LR036574	see drawing
		LAND ROVER	RANGE ROVER SPORT (LW) (13-)			04.2013		LR036574	see drawing
		LAND ROVER	RANGE ROVER SPORT (LW) (13-)	3,0 V6 4x4		04.2013		LR036574	see drawing
		LAND ROVER	RANGE ROVER SPORT (LW) (13-)	3,0 TD 4x4		09.2014		LR036574	see drawing
		LAND ROVER	RANGE ROVER SPORT (LW) (13-)			04.2013		LR036574	see drawing
13.0460-2790.2	602790	AUDI	A1 / A1 Sportback (10-)	1,2 TFSI		05.2010		8U0 698 451 F , 5Q0 698 451 F , 5Q0 698 451 B	see drawing
		AUDI	A1 / A1 Sportback (10-)	1,4 TFSI		11.2010		8U0 698 451 F , 5Q0 698 451 F , 5Q0 698 451 B	see drawing



					OE numbers per ATE pn.	e.g. replaced pn. / miscellaneous
--	--	--	--	--	-------------------------------	-----------------------------------



SBH - Brake pads rear

13.0460-2790.2	602790	AUDI	A1 / A1 Sportback (10-)	1,4 TFSI	04.2012	8U0 698 451 F , 5Q0 698 451 F , 5Q0 698 451 B	see drawing
		AUDI	A1 / A1 Sportback (10-)	1,0 TFSI	01.2016	8U0 698 451 F , 5Q0 698 451 F , 5Q0 698 451 B	see drawing
		AUDI	A1 / A1 Sportback (10-)		03.2015	8U0 698 451 F , 5Q0 698 451 F , 5Q0 698 451 B	see drawing
		AUDI	A1 / A1 Sportback (10-)	1,4 TFSI	05.2010	8U0 698 451 F , 5Q0 698 451 F , 5Q0 698 451 B	see drawing
		AUDI	A1 / A1 Sportback (10-)		11.2014	8U0 698 451 F , 5Q0 698 451 F , 5Q0 698 451 B	see drawing
		AUDI	A1 / A1 Sportback (10-)	1,6 TDI	05.2010	8U0 698 451 F , 5Q0 698 451 F , 5Q0 698 451 B	see drawing
		AUDI	A1 / A1 Sportback (10-)		11.2014	8U0 698 451 F , 5Q0 698 451 F , 5Q0 698 451 B	see drawing
		AUDI	A1 / A1 Sportback (10-)	1,8 TFSI	02.2015	8U0 698 451 F , 5Q0 698 451 F , 5Q0 698 451 B	see drawing
		AUDI	A1 / A1 Sportback (10-)	2,0 TDI	09.2011	8U0 698 451 F , 5Q0 698 451 F , 5Q0 698 451 B	see drawing
		AUDI	A1 / A1 Sportback (10-)	2,0 TFSI quattro	10.2012	8U0 698 451 F , 5Q0 698 451 F , 5Q0 698 451 B	see drawing
		AUDI	A1 / A1 Sportback (10-)	S1	03.2014	8U0 698 451 F , 5Q0 698 451 F , 5Q0 698 451 B	see drawing
		AUDI	A1 / A1 Sportback (10-)	1,4 TDI	11.2014	8U0 698 451 F , 5Q0 698 451 F , 5Q0 698 451 B	see drawing
		SEAT	ALHAMBRA II (10-)	2,0 TDI	05.2015	8U0 698 451 F , 5Q0 698 451 F , 5Q0 698 451 B	see drawing
		SEAT	ALHAMBRA II (10-)	2,0 TSI	05.2015	8U0 698 451 F , 5Q0 698 451 F , 5Q0 698 451 B	see drawing



					OE numbers per ATE pn.	 e.g. replaced pn. / miscellaneous
--	--	--	--	--	-------------------------------	---------------------------------------



SBH - Brake pads rear

13.0460-2790.2	602790	SEAT	ALHAMBRA II (10-)	2,0 TDI 4Drive	05.2015	8U0 698 451 F , 5Q0 698 451 F , 5Q0 698 451 B	see drawing
		SEAT	ALHAMBRA II (10-)		05.2016	8U0 698 451 F , 5Q0 698 451 F , 5Q0 698 451 B	see drawing
		VOLKSWAGEN	CADDY IV (15-)	2,0 TDI	09.2015	8U0 698 451 F , 5Q0 698 451 F , 5Q0 698 451 B	see drawing
		VOLKSWAGEN	CADDY IV (15-)	1,0 TSI	11.2015	8U0 698 451 F , 5Q0 698 451 F , 5Q0 698 451 B	see drawing
		VOLKSWAGEN	CADDY IV (15-)	1,2 TSI	04.2015	8U0 698 451 F , 5Q0 698 451 F , 5Q0 698 451 B	see drawing
		VOLKSWAGEN	CADDY IV (15-)	1,4 TGI CNG	04.2015	8U0 698 451 F , 5Q0 698 451 F , 5Q0 698 451 B	see drawing
		VOLKSWAGEN	CADDY IV (15-)	1,4 TSI	04.2015	8U0 698 451 F , 5Q0 698 451 F , 5Q0 698 451 B	see drawing
		VOLKSWAGEN	CADDY IV (15-)	1,6 TDI	04.2015	8U0 698 451 F , 5Q0 698 451 F , 5Q0 698 451 B	see drawing
		VOLKSWAGEN	CADDY IV (15-)	2,0 TDI 4motion	11.2015	8U0 698 451 F , 5Q0 698 451 F , 5Q0 698 451 B	see drawing
		VOLKSWAGEN	CADDY IV (15-)	2,0 TDI	04.2015	8U0 698 451 F , 5Q0 698 451 F , 5Q0 698 451 B	see drawing
		VOLKSWAGEN	CADDY IV (15-)	2,0 TDI 4motion	04.2015	8U0 698 451 F , 5Q0 698 451 F , 5Q0 698 451 B	see drawing
		SEAT	LEON III (5F) / SC / ST (12-)	2,0 TDI 4Drive	04.2014	8U0 698 451 F , 5Q0 698 451 F , 5Q0 698 451 B	see drawing
		SEAT	LEON III (5F) / SC / ST (12-)	1,6 TDI 4Drive	04.2014	8U0 698 451 F , 5Q0 698 451 F , 5Q0 698 451 B	see drawing
		SEAT	LEON III (5F) / SC / ST (12-)	2,0 Cupra	10.2013	8U0 698 451 F , 5Q0 698 451 F , 5Q0 698 451 B	see drawing



					OE numbers per ATE pn.		e.g. replaced pn. / miscellaneous
--	--	--	--	--	-------------------------------	--	--



SBH - Brake pads rear

13.0460-2790.2	602790	SEAT	LEON III (5F) / SC / ST (12-)	1,6 TDI	09.2013	8U0 698 451 F , 5Q0 698 451 F , 5Q0 698 451 B	see drawing
		SEAT	LEON III (5F) / SC / ST (12-)		09.2012	8U0 698 451 F , 5Q0 698 451 F , 5Q0 698 451 B	see drawing
		SEAT	LEON III (5F) / SC / ST (12-)	1,8 TSI	09.2012	8U0 698 451 F , 5Q0 698 451 F , 5Q0 698 451 B	see drawing
		SEAT	LEON III (5F) / SC / ST (12-)	1,6 TDI	01.2017	8U0 698 451 F , 5Q0 698 451 F , 5Q0 698 451 B	see drawing
		SEAT	LEON III (5F) / SC / ST (12-)	1,8 TSI 4Drive	11.2014	8U0 698 451 F , 5Q0 698 451 F , 5Q0 698 451 B	see drawing
		SEAT	LEON III (5F) / SC / ST (12-)	1,2 TSI	04.2014	8U0 698 451 F , 5Q0 698 451 F , 5Q0 698 451 B	see drawing
		SEAT	LEON III (5F) / SC / ST (12-)		09.2012	8U0 698 451 F , 5Q0 698 451 F , 5Q0 698 451 B	see drawing
		SEAT	LEON III (5F) / SC / ST (12-)	1,4 TGI	10.2013	8U0 698 451 F , 5Q0 698 451 F , 5Q0 698 451 B	see drawing
		SEAT	LEON III (5F) / SC / ST (12-)	1,4 TSI	05.2014	8U0 698 451 F , 5Q0 698 451 F , 5Q0 698 451 B	see drawing
		SEAT	LEON III (5F) / SC / ST (12-)	1,6 TDI 4Drive	11.2014	8U0 698 451 F , 5Q0 698 451 F , 5Q0 698 451 B	see drawing
		SEAT	LEON III (5F) / SC / ST (12-)	2,0 TDI	09.2012	8U0 698 451 F , 5Q0 698 451 F , 5Q0 698 451 B	see drawing
		SEAT	LEON III (5F) / SC / ST (12-)	1,0 TSI	05.2015	8U0 698 451 F , 5Q0 698 451 F , 5Q0 698 451 B	see drawing
		SEAT	LEON III (5F) / SC / ST (12-)	2,0 TDI 4Drive	11.2014	8U0 698 451 F , 5Q0 698 451 F , 5Q0 698 451 B	see drawing
		SEAT	LEON III (5F) / SC / ST (12-)	1,4 TSI	09.2012	8U0 698 451 F , 5Q0 698 451 F , 5Q0 698 451 B	see drawing



					OE numbers per ATE pn.	 e.g. replaced pn. / miscellaneous
--	--	--	--	--	-------------------------------	---------------------------------------



SBH - Brake pads rear

13.0460-2790.2	602790	SEAT	LEON III (5F) / SC / ST (12-)	2,0 TDI	05.2013	8U0 698 451 F , 5Q0 698 451 F , 5Q0 698 451 B	see drawing
		SEAT	LEON III (5F) ST X-Perience (14-)	1,6 TDI	09.2014	8U0 698 451 F , 5Q0 698 451 F , 5Q0 698 451 B	see drawing
		SEAT	LEON III (5F) ST X-Perience (14-)	1,8 TSI	09.2014	8U0 698 451 F , 5Q0 698 451 F , 5Q0 698 451 B	see drawing
		SEAT	LEON III (5F) ST X-Perience (14-)	2,0 TDI	09.2014	8U0 698 451 F , 5Q0 698 451 F , 5Q0 698 451 B	see drawing
		SKODA	OCTAVIA III (5E) (12-)	1,8 TSI 4x4	11.2012	8U0 698 451 F , 5Q0 698 451 F , 5Q0 698 451 B	see drawing
		SKODA	OCTAVIA III (5E) (12-)	1,2 TSI	02.2013	8U0 698 451 F , 5Q0 698 451 F , 5Q0 698 451 B	see drawing
		SKODA	OCTAVIA III (5E) (12-)		05.2015	8U0 698 451 F , 5Q0 698 451 F , 5Q0 698 451 B	see drawing
		SKODA	OCTAVIA III (5E) (12-)	1,4 TSI	05.2015	8U0 698 451 F , 5Q0 698 451 F , 5Q0 698 451 B	see drawing
		SKODA	OCTAVIA III (5E) (12-)		11.2012	8U0 698 451 F , 5Q0 698 451 F , 5Q0 698 451 B	see drawing
		SKODA	OCTAVIA III (5E) (12-)	1,4 TSI G-TEC	11.2013	8U0 698 451 F , 5Q0 698 451 F , 5Q0 698 451 B	see drawing
		SKODA	OCTAVIA III (5E) (12-)	1,6	01.2014	8U0 698 451 F , 5Q0 698 451 F , 5Q0 698 451 B	see drawing
		SKODA	OCTAVIA III (5E) (12-)	1,6 TDI	02.2013	8U0 698 451 F , 5Q0 698 451 F , 5Q0 698 451 B	see drawing
		SKODA	OCTAVIA III (5E) (12-)	1,6 TDI 4x4	05.2015	8U0 698 451 F , 5Q0 698 451 F , 5Q0 698 451 B	see drawing
		SKODA	OCTAVIA III (5E) (12-)	1,8 TSI	11.2012	8U0 698 451 F , 5Q0 698 451 F , 5Q0 698 451 B	see drawing



					OE numbers per ATE pn.		e.g. replaced pn. / miscellaneous
--	--	--	--	--	-------------------------------	--	--



SBH - Brake pads rear

13.0460-2790.2	602790	SKODA	OCTAVIA III (5E) (12-)	2,0 TDI	02.2013	8U0 698 451 F , 5Q0 698 451 F , 5Q0 698 451 B	see drawing
		SKODA	OCTAVIA III (5E) (12-)		05.2013	8U0 698 451 F , 5Q0 698 451 F , 5Q0 698 451 B	see drawing
		SKODA	OCTAVIA III (5E) (12-)		11.2012	8U0 698 451 F , 5Q0 698 451 F , 5Q0 698 451 B	see drawing
		SKODA	OCTAVIA III (5E) (12-)	1,6 TDI 4x4	11.2012	8U0 698 451 F , 5Q0 698 451 F , 5Q0 698 451 B	see drawing
		SKODA	OCTAVIA III (5E) (12-)	2,0 TDI 4x4	11.2012	8U0 698 451 F , 5Q0 698 451 F , 5Q0 698 451 B	see drawing
		SKODA	OCTAVIA III (5E) (12-)	2,0 TSI RS	05.2013	8U0 698 451 F , 5Q0 698 451 F , 5Q0 698 451 B	see drawing
		SKODA	OCTAVIA III (5E) (12-)	2,0 TDI 4x4	09.2014	8U0 698 451 F , 5Q0 698 451 F , 5Q0 698 451 B	see drawing
		SKODA	OCTAVIA III (5E) (12-)	1,0 TSI	05.2016	8U0 698 451 F , 5Q0 698 451 F , 5Q0 698 451 B	see drawing
		SKODA	OCTAVIA III (5E) (12-)	2,0 TSI RS	05.2015	8U0 698 451 F , 5Q0 698 451 F , 5Q0 698 451 B	see drawing
		AUDI	Q3 (11-)	2,0 TFSI	05.2015	8U0 698 451 F , 5Q0 698 451 F , 5Q0 698 451 B	see drawing
		AUDI	Q3 (11-)	2,0 TFSI quattro	11.2014	8U0 698 451 F , 5Q0 698 451 F , 5Q0 698 451 B	see drawing
		AUDI	Q3 (11-)	2,0 TDI quattro	11.2014	8U0 698 451 F , 5Q0 698 451 F , 5Q0 698 451 B	see drawing
		AUDI	Q3 (11-)	2,0 TDI	11.2014	8U0 698 451 F , 5Q0 698 451 F , 5Q0 698 451 B	see drawing
		AUDI	Q3 (11-)		05.2015	8U0 698 451 F , 5Q0 698 451 F , 5Q0 698 451 B	see drawing



					OE numbers per ATE pn.		e.g. replaced pn. / miscellaneous
--	--	--	--	--	-------------------------------	--	--



SBH - Brake pads rear

13.0460-2790.2	602790	AUDI	Q3 (11-)	2,0 TDI	03.2015	8U0 698 451 F , 5Q0 698 451 F , 5Q0 698 451 B	see drawing
		AUDI	Q3 (11-)	1,4 TFSI	07.2016	8U0 698 451 F , 5Q0 698 451 F , 5Q0 698 451 B	see drawing
		VOLKSWAGEN	SHARAN II (10-)	2,0 TDI 4motion	04.2015	8U0 698 451 F , 5Q0 698 451 F , 5Q0 698 451 B	see drawing
		VOLKSWAGEN	SHARAN II (10-)		05.2016	8U0 698 451 F , 5Q0 698 451 F , 5Q0 698 451 B	see drawing
		VOLKSWAGEN	SHARAN II (10-)	2,0 TSI	04.2015	8U0 698 451 F , 5Q0 698 451 F , 5Q0 698 451 B	see drawing
		VOLKSWAGEN	SHARAN II (10-)	2,0 TDI	04.2015	8U0 698 451 F , 5Q0 698 451 F , 5Q0 698 451 B	see drawing
		VOLKSWAGEN	SHARAN II (10-)	1,4 TSI	04.2015	8U0 698 451 F , 5Q0 698 451 F , 5Q0 698 451 B	see drawing
13.0470-2790.2	LD2790	AUDI	A1 / A1 Sportback (10-)	1,4 TDI	11.2014	8U0 698 451 F , 5Q0 698 451 F , 5Q0 698 451 B	
		AUDI	A1 / A1 Sportback (10-)	S1	03.2014	8U0 698 451 F , 5Q0 698 451 F , 5Q0 698 451 B	
		AUDI	A1 / A1 Sportback (10-)	2,0 TFSI quattro	10.2012	8U0 698 451 F , 5Q0 698 451 F , 5Q0 698 451 B	
		AUDI	A1 / A1 Sportback (10-)	2,0 TDI	09.2011	8U0 698 451 F , 5Q0 698 451 F , 5Q0 698 451 B	
		AUDI	A1 / A1 Sportback (10-)	1,8 TFSI	02.2015	8U0 698 451 F , 5Q0 698 451 F , 5Q0 698 451 B	
		AUDI	A1 / A1 Sportback (10-)	1,6 TDI	11.2014	8U0 698 451 F , 5Q0 698 451 F , 5Q0 698 451 B	
		AUDI	A1 / A1 Sportback (10-)		05.2010	8U0 698 451 F , 5Q0 698 451 F , 5Q0 698 451 B	



					OE numbers per ATE pn.	 e.g. replaced pn. / miscellaneous
--	--	--	--	--	-------------------------------	---------------------------------------



SBH - Brake pads rear

13.0470-2790.2	LD2790	AUDI	A1 / A1 Sportback (10-)	1,4 TFSI		11.2014		8U0 698 451 F , 5Q0 698 451 F , 5Q0 698 451 B	
		AUDI	A1 / A1 Sportback (10-)			11.2010		8U0 698 451 F , 5Q0 698 451 F , 5Q0 698 451 B	
		AUDI	A1 / A1 Sportback (10-)	1,0 TFSI		01.2016		8U0 698 451 F , 5Q0 698 451 F , 5Q0 698 451 B	
		AUDI	A1 / A1 Sportback (10-)	1,4 TFSI		04.2012		8U0 698 451 F , 5Q0 698 451 F , 5Q0 698 451 B	
		AUDI	A1 / A1 Sportback (10-)	1,2 TFSI		05.2010		8U0 698 451 F , 5Q0 698 451 F , 5Q0 698 451 B	
		AUDI	A1 / A1 Sportback (10-)	1,0 TFSI		03.2015		8U0 698 451 F , 5Q0 698 451 F , 5Q0 698 451 B	
		AUDI	A1 / A1 Sportback (10-)	1,4 TFSI		05.2010		8U0 698 451 F , 5Q0 698 451 F , 5Q0 698 451 B	
		SEAT	ALHAMBRA II (10-)	2,0 TDI 4Drive		05.2016		8U0 698 451 F , 5Q0 698 451 F , 5Q0 698 451 B	
		SEAT	ALHAMBRA II (10-)			05.2015		8U0 698 451 F , 5Q0 698 451 F , 5Q0 698 451 B	
		SEAT	ALHAMBRA II (10-)	2,0 TDI		05.2015		8U0 698 451 F , 5Q0 698 451 F , 5Q0 698 451 B	
		SEAT	ALHAMBRA II (10-)	2,0 TSI		05.2015		8U0 698 451 F , 5Q0 698 451 F , 5Q0 698 451 B	
		VOLKSWAGEN	CADDY IV (15-)	2,0 TDI		09.2015		8U0 698 451 F , 5Q0 698 451 F , 5Q0 698 451 B	
		VOLKSWAGEN	CADDY IV (15-)	1,2 TSI		04.2015		8U0 698 451 F , 5Q0 698 451 F , 5Q0 698 451 B	
		VOLKSWAGEN	CADDY IV (15-)	2,0 TDI 4motion		11.2015		8U0 698 451 F , 5Q0 698 451 F , 5Q0 698 451 B	



					OE numbers per ATE pn.		e.g. replaced pn. / miscellaneous
--	--	--	--	--	-------------------------------	--	--



SBH - Brake pads rear

13.0470-2790.2	LD2790	VOLKSWAGEN	CADDY IV (15-)	2,0 TDI 4motion		04.2015		8U0 698 451 F , 5Q0 698 451 F , 5Q0 698 451 B	
		VOLKSWAGEN	CADDY IV (15-)	2,0 TDI		04.2015		8U0 698 451 F , 5Q0 698 451 F , 5Q0 698 451 B	
		VOLKSWAGEN	CADDY IV (15-)	1,6 TDI		04.2015		8U0 698 451 F , 5Q0 698 451 F , 5Q0 698 451 B	
		VOLKSWAGEN	CADDY IV (15-)	1,4 TSI		04.2015		8U0 698 451 F , 5Q0 698 451 F , 5Q0 698 451 B	
		VOLKSWAGEN	CADDY IV (15-)	1,4 TGI CNG		04.2015		8U0 698 451 F , 5Q0 698 451 F , 5Q0 698 451 B	
		VOLKSWAGEN	CADDY IV (15-)	1,0 TSI		11.2015		8U0 698 451 F , 5Q0 698 451 F , 5Q0 698 451 B	
		SEAT	LEON III (5F) / SC / ST (12-)			05.2015		8U0 698 451 F , 5Q0 698 451 F , 5Q0 698 451 B	
		SEAT	LEON III (5F) / SC / ST (12-)	1,4 TGI		10.2013		8U0 698 451 F , 5Q0 698 451 F , 5Q0 698 451 B	
		SEAT	LEON III (5F) / SC / ST (12-)	1,2 TSI		09.2012		8U0 698 451 F , 5Q0 698 451 F , 5Q0 698 451 B	
		SEAT	LEON III (5F) / SC / ST (12-)	2,0 Cupra		10.2013		8U0 698 451 F , 5Q0 698 451 F , 5Q0 698 451 B	
		SEAT	LEON III (5F) / SC / ST (12-)	2,0 TDI		09.2012		8U0 698 451 F , 5Q0 698 451 F , 5Q0 698 451 B	
		SEAT	LEON III (5F) / SC / ST (12-)	1,8 TSI 4Drive		11.2014		8U0 698 451 F , 5Q0 698 451 F , 5Q0 698 451 B	
		SEAT	LEON III (5F) / SC / ST (12-)	1,8 TSI		09.2012		8U0 698 451 F , 5Q0 698 451 F , 5Q0 698 451 B	
		SEAT	LEON III (5F) / SC / ST (12-)	1,2 TSI		04.2014		8U0 698 451 F , 5Q0 698 451 F , 5Q0 698 451 B	



					OE numbers per ATE pn.		e.g. replaced pn. / miscellaneous
--	--	--	--	--	-------------------------------	--	--



SBH - Brake pads rear

13.0470-2790.2	LD2790	SEAT	LEON III (5F) / SC / ST (12-)	1,4 TSI	05.2014	8U0 698 451 F , 5Q0 698 451 F , 5Q0 698 451 B
		SEAT	LEON III (5F) / SC / ST (12-)	2,0 TDI 4Drive	04.2014	8U0 698 451 F , 5Q0 698 451 F , 5Q0 698 451 B
		SEAT	LEON III (5F) / SC / ST (12-)	1,6 TDI 4Drive	11.2014	8U0 698 451 F , 5Q0 698 451 F , 5Q0 698 451 B
		SEAT	LEON III (5F) / SC / ST (12-)		04.2014	8U0 698 451 F , 5Q0 698 451 F , 5Q0 698 451 B
		SEAT	LEON III (5F) / SC / ST (12-)	1,6 TDI	09.2013	8U0 698 451 F , 5Q0 698 451 F , 5Q0 698 451 B
		SEAT	LEON III (5F) / SC / ST (12-)		09.2012	8U0 698 451 F , 5Q0 698 451 F , 5Q0 698 451 B
		SEAT	LEON III (5F) / SC / ST (12-)		01.2017	8U0 698 451 F , 5Q0 698 451 F , 5Q0 698 451 B
		SEAT	LEON III (5F) / SC / ST (12-)	2,0 TDI	05.2013	8U0 698 451 F , 5Q0 698 451 F , 5Q0 698 451 B
		SEAT	LEON III (5F) / SC / ST (12-)	1,4 TSI	09.2012	8U0 698 451 F , 5Q0 698 451 F , 5Q0 698 451 B
		SEAT	LEON III (5F) / SC / ST (12-)	2,0 TDI 4Drive	11.2014	8U0 698 451 F , 5Q0 698 451 F , 5Q0 698 451 B
		SEAT	LEON III (5F) ST X-Perience (14-)	1,8 TSI	09.2014	8U0 698 451 F , 5Q0 698 451 F , 5Q0 698 451 B
		SEAT	LEON III (5F) ST X-Perience (14-)	1,6 TDI	09.2014	8U0 698 451 F , 5Q0 698 451 F , 5Q0 698 451 B
		SEAT	LEON III (5F) ST X-Perience (14-)	2,0 TDI	09.2014	8U0 698 451 F , 5Q0 698 451 F , 5Q0 698 451 B
		SKODA	OCTAVIA III (5E) (12-)	1,6 TDI 4x4	11.2012	8U0 698 451 F , 5Q0 698 451 F , 5Q0 698 451 B



					OE numbers per ATE pn.		e.g. replaced pn. / miscellaneous
--	--	--	--	--	-------------------------------	--	--



SBH - Brake pads rear

13.0470-2790.2	LD2790	SKODA	OCTAVIA III (5E) (12-)	1,6 TDI 4x4	05.2015	8U0 698 451 F , 5Q0 698 451 F , 5Q0 698 451 B
		SKODA	OCTAVIA III (5E) (12-)	1,6 TDI	02.2013	8U0 698 451 F , 5Q0 698 451 F , 5Q0 698 451 B
		SKODA	OCTAVIA III (5E) (12-)	1,4 TSI G-TEC	11.2013	8U0 698 451 F , 5Q0 698 451 F , 5Q0 698 451 B
		SKODA	OCTAVIA III (5E) (12-)	2,0 TDI 4x4	11.2012	8U0 698 451 F , 5Q0 698 451 F , 5Q0 698 451 B
		SKODA	OCTAVIA III (5E) (12-)	1,8 TSI	11.2012	8U0 698 451 F , 5Q0 698 451 F , 5Q0 698 451 B
		SKODA	OCTAVIA III (5E) (12-)	1,8 TSI 4x4	11.2012	8U0 698 451 F , 5Q0 698 451 F , 5Q0 698 451 B
		SKODA	OCTAVIA III (5E) (12-)	2,0 TDI	02.2013	8U0 698 451 F , 5Q0 698 451 F , 5Q0 698 451 B
		SKODA	OCTAVIA III (5E) (12-)		05.2013	8U0 698 451 F , 5Q0 698 451 F , 5Q0 698 451 B
		SKODA	OCTAVIA III (5E) (12-)		11.2012	8U0 698 451 F , 5Q0 698 451 F , 5Q0 698 451 B
		SKODA	OCTAVIA III (5E) (12-)	1,4 TSI	05.2015	8U0 698 451 F , 5Q0 698 451 F , 5Q0 698 451 B
		SKODA	OCTAVIA III (5E) (12-)	1,2 TSI	05.2015	8U0 698 451 F , 5Q0 698 451 F , 5Q0 698 451 B
		SKODA	OCTAVIA III (5E) (12-)		02.2013	8U0 698 451 F , 5Q0 698 451 F , 5Q0 698 451 B
		SKODA	OCTAVIA III (5E) (12-)	1,6	01.2014	8U0 698 451 F , 5Q0 698 451 F , 5Q0 698 451 B
		SKODA	OCTAVIA III (5E) (12-)	2,0 TDI 4x4	09.2014	8U0 698 451 F , 5Q0 698 451 F , 5Q0 698 451 B



					OE numbers per ATE pn.		e.g. replaced pn. / miscellaneous
--	--	--	--	--	-------------------------------	--	--



SBH - Brake pads rear

13.0470-2790.2	LD2790	SKODA	OCTAVIA III (5E) (12-)	1,4 TSI	11.2012	8U0 698 451 F , 5Q0 698 451 F , 5Q0 698 451 B
		SKODA	OCTAVIA III (5E) (12-)	2,0 TSI RS	05.2013	8U0 698 451 F , 5Q0 698 451 F , 5Q0 698 451 B
		SKODA	OCTAVIA III (5E) (12-)		05.2015	8U0 698 451 F , 5Q0 698 451 F , 5Q0 698 451 B
		SKODA	OCTAVIA III (5E) (12-)	1,0 TSI	05.2016	8U0 698 451 F , 5Q0 698 451 F , 5Q0 698 451 B
		AUDI	Q3 (11-)	2,0 TFSI quattro	11.2014	8U0 698 451 F , 5Q0 698 451 F , 5Q0 698 451 B
		AUDI	Q3 (11-)	2,0 TFSI	05.2015	8U0 698 451 F , 5Q0 698 451 F , 5Q0 698 451 B
		AUDI	Q3 (11-)	2,0 TDI quattro	11.2014	8U0 698 451 F , 5Q0 698 451 F , 5Q0 698 451 B
		AUDI	Q3 (11-)	2,0 TDI	05.2015	8U0 698 451 F , 5Q0 698 451 F , 5Q0 698 451 B
		AUDI	Q3 (11-)		03.2015	8U0 698 451 F , 5Q0 698 451 F , 5Q0 698 451 B
		AUDI	Q3 (11-)	1,4 TFSI	07.2016	8U0 698 451 F , 5Q0 698 451 F , 5Q0 698 451 B
		AUDI	Q3 (11-)	2,0 TDI	11.2014	8U0 698 451 F , 5Q0 698 451 F , 5Q0 698 451 B
		VOLKSWAGEN	SHARAN II (10-)	2,0 TDI 4motion	05.2016	8U0 698 451 F , 5Q0 698 451 F , 5Q0 698 451 B
		VOLKSWAGEN	SHARAN II (10-)		04.2015	8U0 698 451 F , 5Q0 698 451 F , 5Q0 698 451 B
		VOLKSWAGEN	SHARAN II (10-)	2,0 TDI	04.2015	8U0 698 451 F , 5Q0 698 451 F , 5Q0 698 451 B



					OE numbers per ATE pn.		e.g. replaced pn. / miscellaneous
--	--	--	--	--	-------------------------------	--	--



SBH - Brake pads rear

13.0470-2790.2	LD2790	VOLKSWAGEN	SHARAN II (10-)	1,4 TSI		04.2015		8U0 698 451 F , 5Q0 698 451 F , 5Q0 698 451 B	
		VOLKSWAGEN	SHARAN II (10-)	2,0 TSI		04.2015		8U0 698 451 F , 5Q0 698 451 F , 5Q0 698 451 B	
13.0470-2797.2	LD2797	MINI	F55 (14-)	Cooper D		10.2014		34 21 6 871 300 , 34 21 6 864 488 , 34 21 6 871 299 , 34 21 6 861 641	
		MINI	F55 (14-)	Cooper S		10.2014		34 21 6 871 300 , 34 21 6 864 488 , 34 21 6 871 299 , 34 21 6 861 641	
		MINI	F55 (14-)	Cooper		10.2014		34 21 6 871 300 , 34 21 6 864 488 , 34 21 6 871 299 , 34 21 6 861 641	
		MINI	F55 (14-)	Cooper SD		10.2014		34 21 6 871 300 , 34 21 6 864 488 , 34 21 6 871 299 , 34 21 6 861 641	
		MINI	F55 (14-)	John Cooper Works		09.2015		34 21 6 871 300 , 34 21 6 864 488 , 34 21 6 871 299 , 34 21 6 861 641	
		MINI	F55 (14-)	One		10.2014		34 21 6 871 300 , 34 21 6 864 488 , 34 21 6 871 299 , 34 21 6 861 641	
		MINI	F55 (14-)	One D		10.2014		34 21 6 871 300 , 34 21 6 864 488 , 34 21 6 871 299 , 34 21 6 861 641	
		MINI	F55 (14-)	One First		03.2015		34 21 6 871 300 , 34 21 6 864 488 , 34 21 6 871 299 , 34 21 6 861 641	
		MINI	F56 (13-)	Cooper		11.2013		34 21 6 871 300 , 34 21 6 864 488 , 34 21 6 871 299 , 34 21 6 861 641	



					OE numbers per ATE pn.		e.g. replaced pn. / miscellaneous
--	--	--	--	--	-------------------------------	--	--



SBH - Brake pads rear

13.0470-2797.2	LD2797	MINI	F56 (13-)	One D		11.2013		34 21 6 871 300 , 34 21 6 864 488 , 34 21 6 871 299 , 34 21 6 861 641	
		MINI	F56 (13-)	One		11.2013		34 21 6 871 300 , 34 21 6 864 488 , 34 21 6 871 299 , 34 21 6 861 641	
		MINI	F56 (13-)			06.2014		34 21 6 871 300 , 34 21 6 864 488 , 34 21 6 871 299 , 34 21 6 861 641	
		MINI	F56 (13-)	John Cooper Works		03.2015		34 21 6 871 300 , 34 21 6 864 488 , 34 21 6 871 299 , 34 21 6 861 641	
		MINI	F56 (13-)	Cooper SD		06.2014		34 21 6 871 300 , 34 21 6 864 488 , 34 21 6 871 299 , 34 21 6 861 641	
		MINI	F56 (13-)	Cooper S		11.2014		34 21 6 871 300 , 34 21 6 864 488 , 34 21 6 871 299 , 34 21 6 861 641	
		MINI	F56 (13-)			11.2013		34 21 6 871 300 , 34 21 6 864 488 , 34 21 6 871 299 , 34 21 6 861 641	
		MINI	F56 (13-)	Cooper D		11.2013		34 21 6 871 300 , 34 21 6 864 488 , 34 21 6 871 299 , 34 21 6 861 641	
		MINI	F57 Cabrio (15-)	Cooper SD		03.2016		34 21 6 871 300 , 34 21 6 864 488 , 34 21 6 871 299 , 34 21 6 861 641	
		MINI	F57 Cabrio (15-)	John Cooper Works		03.2016		34 21 6 871 300 , 34 21 6 864 488 , 34 21 6 871 299 , 34 21 6 861 641	



					OE numbers per ATE pn.	 e.g. replaced pn. / miscellaneous
--	--	--	--	--	-------------------------------	---------------------------------------



SBH - Brake pads rear

13.0470-2797.2	LD2797	MINI	F57 Cabrio (15-)	One	03.2016	34 21 6 871 300 , 34 21 6 864 488 , 34 21 6 871 299 , 34 21 6 861 641
		MINI	F57 Cabrio (15-)	Cooper	11.2015	34 21 6 871 300 , 34 21 6 864 488 , 34 21 6 871 299 , 34 21 6 861 641
		MINI	F57 Cabrio (15-)	Cooper D	11.2015	34 21 6 871 300 , 34 21 6 864 488 , 34 21 6 871 299 , 34 21 6 861 641
		MINI	F57 Cabrio (15-)	Cooper S	11.2015	34 21 6 871 300 , 34 21 6 864 488 , 34 21 6 871 299 , 34 21 6 861 641



SBV - Brake pads front

13.0460-2610.2	602610	MERCEDES BENZ	C-Klasse (A205) Cabrio (16-)	C 300	06.2016	A 008 420 38 20 , A 008 420 28 20 , 008 420 38 20 , 008 420 28 20	see drawing
		MERCEDES BENZ	C-Klasse (A205) Cabrio (16-)	C 250	06.2016	A 008 420 38 20 , A 008 420 28 20 , 008 420 38 20 , 008 420 28 20	see drawing
		MERCEDES BENZ	C-Klasse (A205) Cabrio (16-)	C 250 d	06.2016	A 008 420 38 20 , A 008 420 28 20 , 008 420 38 20 , 008 420 28 20	see drawing
		MERCEDES BENZ	C-Klasse (C205) Coupe (15-)		10.2015	A 008 420 38 20 , A 008 420 28 20 , 008 420 38 20 , 008 420 28 20	see drawing
		MERCEDES BENZ	C-Klasse (C205) Coupe (15-)	C 300	10.2015	A 008 420 38 20 , A 008 420 28 20 , 008 420 38 20 , 008 420 28 20	see drawing



					OE numbers per ATE pn.		e.g. replaced pn. / miscellaneous
--	--	--	--	--	-------------------------------	--	--



SBV - Brake pads front

13.0460-2610.2	602610	MERCEDES BENZ	C-Klasse (C205) Coupe (15-)	C 250		10.2015		A 008 420 38 20 , A 008 420 28 20 , 008 420 38 20 , 008 420 28 20	see drawing
		MERCEDES BENZ	C-Klasse (C205) Coupe (15-)	C 250 d 4-matic		04.2016		A 008 420 38 20 , A 008 420 28 20 , 008 420 38 20 , 008 420 28 20	see drawing
		MERCEDES BENZ	C-Klasse (S205) Kombi (14-)	C 300		09.2015		A 008 420 38 20 , A 008 420 28 20 , 008 420 38 20 , 008 420 28 20	see drawing
		MERCEDES BENZ	C-Klasse (S205) Kombi (14-)	C 250 BlueTec 4-matic		10.2014		A 008 420 38 20 , A 008 420 28 20 , 008 420 38 20 , 008 420 28 20	see drawing
		MERCEDES BENZ	C-Klasse (W205) Limousine (14-)	C 300		09.2015		A 008 420 38 20 , A 008 420 28 20 , 008 420 38 20 , 008 420 28 20	see drawing
		MERCEDES BENZ	C-Klasse (W205) Limousine (14-)	C 250 BlueTec 4-matic		05.2014		A 008 420 38 20 , A 008 420 28 20 , 008 420 38 20 , 008 420 28 20	see drawing
		MERCEDES BENZ	E-Klasse (S213) Kombi (16-)	E 250		07.2016		A 008 420 38 20 , A 008 420 28 20 , 008 420 38 20 , 008 420 28 20	see drawing
		MERCEDES BENZ	E-Klasse (W213) Limousine (16-)			07.2016		A 008 420 38 20 , A 008 420 28 20 , 008 420 38 20 , 008 420 28 20	see drawing
		MERCEDES BENZ	E-Klasse (W213) Limousine (16-)	E 220d 4-matic		10.2016		A 008 420 38 20 , A 008 420 28 20 , 008 420 38 20 , 008 420 28 20	see drawing
		MERCEDES BENZ	E-Klasse (W213) Limousine (16-)	E 200 4-matic		07.2016		A 008 420 38 20 , A 008 420 28 20 , 008 420 38 20 , 008 420 28 20	see drawing
13.0460-3868.2	603868	TOYOTA	AURIS (12-)	1,6 VVTi		10.2012		04465-02391 , 04465-02390	see drawing



					OE numbers per ATE pn.		e.g. replaced pn. / miscellaneous
--	--	--	--	--	-------------------------------	--	--



SBV - Brake pads front

13.0460-3868.2	603868	TOYOTA	AURIS (12-)	1,8 Hybrid		10.2012		04465-02391 , 04465-02390	see drawing
		TOYOTA	AURIS (12-)	1,6 D-4D		04.2015		04465-02391 , 04465-02390	see drawing
		TOYOTA	AURIS (12-)	1,4 D-4D		10.2012		04465-02391 , 04465-02390	see drawing
		TOYOTA	AURIS (12-)	1,3 VVTi		10.2012		04465-02391 , 04465-02390	see drawing
		TOYOTA	AURIS (12-)	1,2		03.2015		04465-02391 , 04465-02390	see drawing
		TOYOTA	AURIS Touring Sports (13-)	1,6 D-4D		04.2015		04465-02391 , 04465-02390	see drawing
		TOYOTA	AURIS Touring Sports (13-)	1,2		03.2015		04465-02391 , 04465-02390	see drawing
		TOYOTA	AURIS Touring Sports (13-)	1,6 VVTi		07.2013		04465-02391 , 04465-02390	see drawing
		TOYOTA	AURIS Touring Sports (13-)	1,3 VVTi		07.2013		04465-02391 , 04465-02390	see drawing
		TOYOTA	AURIS Touring Sports (13-)	1,8 Hybrid		07.2013		04465-02391 , 04465-02390	see drawing
		TOYOTA	AURIS Touring Sports (13-)	1,4 D-4D		07.2013		04465-02391 , 04465-02390	see drawing
		TOYOTA	COROLLA (13-)	1,8 VVTi		06.2013		04465-02391 , 04465-02390	see drawing
		TOYOTA	COROLLA (13-)	1,4 D-4D		06.2013		04465-02391 , 04465-02390	see drawing
		TOYOTA	COROLLA (13-)	1,6 VVTi		06.2013		04465-02391 , 04465-02390	see drawing
		TOYOTA	COROLLA (13-)	1,33 VVTi		06.2013		04465-02391 , 04465-02390	see drawing
13.0460-4883.2	604883	MERCEDES BENZ	C-Klasse (A205) Cabrio (16-)	C 250 d		06.2016		A 000 420 80 00 , 000 420 80 00 , A 008 420 18 20 , 008 420 18 20	see drawing
		MERCEDES BENZ	C-Klasse (A205) Cabrio (16-)	C 250		06.2016		A 000 420 80 00 , 000 420 80 00 , A 008 420 18 20 , 008 420 18 20	see drawing



					OE numbers per ATE pn.	 e.g. replaced pn. / miscellaneous
--	--	--	--	--	-------------------------------	---------------------------------------



SBV - Brake pads front

13.0460-4883.2	604883	MERCEDES BENZ	C-Klasse (A205) Cabrio (16-)	C 400 4-matic		06.2016		A 000 420 80 00 , 000 420 80 00 , A 008 420 18 20 , 008 420 18 20	see drawing
		MERCEDES BENZ	C-Klasse (A205) Cabrio (16-)	C 300		06.2016		A 000 420 80 00 , 000 420 80 00 , A 008 420 18 20 , 008 420 18 20	see drawing
		MERCEDES BENZ	C-Klasse (C205) Coupe (15-)	C 400 4-matic		04.2016		A 000 420 80 00 , 000 420 80 00 , A 008 420 18 20 , 008 420 18 20	see drawing
		MERCEDES BENZ	C-Klasse (C205) Coupe (15-)	C 250 d 4-matic		04.2016		A 000 420 80 00 , 000 420 80 00 , A 008 420 18 20 , 008 420 18 20	see drawing
		MERCEDES BENZ	C-Klasse (C205) Coupe (15-)	C 250 d		10.2015		A 000 420 80 00 , 000 420 80 00 , A 008 420 18 20 , 008 420 18 20	see drawing
		MERCEDES BENZ	C-Klasse (C205) Coupe (15-)	C 300		10.2015		A 000 420 80 00 , 000 420 80 00 , A 008 420 18 20 , 008 420 18 20	see drawing
		MERCEDES BENZ	C-Klasse (S205) Kombi (14-)	C 350 e Hybrid		02.2015		A 000 420 80 00 , 000 420 80 00 , A 008 420 18 20 , 008 420 18 20	see drawing
		MERCEDES BENZ	C-Klasse (S205) Kombi (14-)	C 300 BlueTec Hybrid		10.2014		A 000 420 80 00 , 000 420 80 00 , A 008 420 18 20 , 008 420 18 20	see drawing
		MERCEDES BENZ	C-Klasse (S205) Kombi (14-)	C 300		09.2015		A 000 420 80 00 , 000 420 80 00 , A 008 420 18 20 , 008 420 18 20	see drawing
		MERCEDES BENZ	C-Klasse (S205) Kombi (14-)	C 250 CGI		09.2014		A 000 420 80 00 , 000 420 80 00 , A 008 420 18 20 , 008 420 18 20	see drawing



					OE numbers per ATE pn.	 e.g. replaced pn. / miscellaneous
--	--	--	--	--	-------------------------------	---------------------------------------



SBV - Brake pads front

13.0460-4883.2	604883	MERCEDES BENZ	C-Klasse (S205) Kombi (14-)	C 250 BlueTec 4-matic	10.2014	A 000 420 80 00 , 000 420 80 00 , A 008 420 18 20 , 008 420 18 20	see drawing
		MERCEDES BENZ	C-Klasse (S205) Kombi (14-)	C 250 BlueTec	09.2014	A 000 420 80 00 , 000 420 80 00 , A 008 420 18 20 , 008 420 18 20	see drawing
		MERCEDES BENZ	C-Klasse (S205) Kombi (14-)	C 400 4-matic	10.2014	A 000 420 80 00 , 000 420 80 00 , A 008 420 18 20 , 008 420 18 20	see drawing
		MERCEDES BENZ	C-Klasse (W205) Limousine (14-)	C 250 CGI	03.2014	A 000 420 80 00 , 000 420 80 00 , A 008 420 18 20 , 008 420 18 20	see drawing
		MERCEDES BENZ	C-Klasse (W205) Limousine (14-)	C 450 AMG 4-matic	04.2015	A 000 420 80 00 , 000 420 80 00 , A 008 420 18 20 , 008 420 18 20	see drawing
		MERCEDES BENZ	C-Klasse (W205) Limousine (14-)	C 400 4-matic	10.2014	A 000 420 80 00 , 000 420 80 00 , A 008 420 18 20 , 008 420 18 20	see drawing
		MERCEDES BENZ	C-Klasse (W205) Limousine (14-)	C 350 e Hybrid	02.2015	A 000 420 80 00 , 000 420 80 00 , A 008 420 18 20 , 008 420 18 20	see drawing
		MERCEDES BENZ	C-Klasse (W205) Limousine (14-)	C 300	09.2015	A 000 420 80 00 , 000 420 80 00 , A 008 420 18 20 , 008 420 18 20	see drawing
		MERCEDES BENZ	C-Klasse (W205) Limousine (14-)	C 250 BlueTec 4-matic	02.2014	A 000 420 80 00 , 000 420 80 00 , A 008 420 18 20 , 008 420 18 20	see drawing
		MERCEDES BENZ	C-Klasse (W205) Limousine (14-)	C 250 BlueTec	02.2014	A 000 420 80 00 , 000 420 80 00 , A 008 420 18 20 , 008 420 18 20	see drawing



					OE numbers per ATE pn.	 e.g. replaced pn. / miscellaneous
--	--	--	--	--	-------------------------------	---------------------------------------



SBV - Brake pads front

13.0460-4883.2	604883	MERCEDES BENZ	E-Klasse (W205) Limousine (14-)	C 300 BlueTec Hybrid		05.2014		A 000 420 80 00 , 000 420 80 00 , A 008 420 18 20 , 008 420 18 20	see drawing
		MERCEDES BENZ	E-Klasse (S213) Kombi (16-)	E 200 d		10.2016		A 000 420 80 00 , 000 420 80 00 , A 008 420 18 20 , 008 420 18 20	see drawing
		MERCEDES BENZ	E-Klasse (S213) Kombi (16-)	E 350 d		10.2016		A 000 420 80 00 , 000 420 80 00 , A 008 420 18 20 , 008 420 18 20	see drawing
		MERCEDES BENZ	E-Klasse (S213) Kombi (16-)	E 220 d		07.2016		A 000 420 80 00 , 000 420 80 00 , A 008 420 18 20 , 008 420 18 20	see drawing
		MERCEDES BENZ	E-Klasse (S213) Kombi (16-)	E 200		07.2016		A 000 420 80 00 , 000 420 80 00 , A 008 420 18 20 , 008 420 18 20	see drawing
		MERCEDES BENZ	E-Klasse (S213) Kombi (16-)	E 250		07.2016		A 000 420 80 00 , 000 420 80 00 , A 008 420 18 20 , 008 420 18 20	see drawing
		MERCEDES BENZ	E-Klasse (W213) Limousine (16-)	E 220 d		01.2016		A 000 420 80 00 , 000 420 80 00 , A 008 420 18 20 , 008 420 18 20	see drawing
		MERCEDES BENZ	E-Klasse (W213) Limousine (16-)	E 220d 4-matic		10.2016		A 000 420 80 00 , 000 420 80 00 , A 008 420 18 20 , 008 420 18 20	see drawing
		MERCEDES BENZ	E-Klasse (W213) Limousine (16-)	E 250		07.2016		A 000 420 80 00 , 000 420 80 00 , A 008 420 18 20 , 008 420 18 20	see drawing
		MERCEDES BENZ	E-Klasse (W213) Limousine (16-)	E 300		07.2016		A 000 420 80 00 , 000 420 80 00 , A 008 420 18 20 , 008 420 18 20	see drawing



					OE numbers per ATE pn.	 e.g. replaced pn. / miscellaneous
--	--	--	--	--	-------------------------------	---------------------------------------



SBV - Brake pads front

13.0460-4883.2	604883	MERCEDES BENZ	E-Klasse (W213) Limousine (16-)	E 350 d	01.2016	A 000 420 80 00 , 000 420 80 00 , A 008 420 18 20 , 008 420 18 20	see drawing
		MERCEDES BENZ	E-Klasse (W213) Limousine (16-)	E 350 e Hybrid	07.2016	A 000 420 80 00 , 000 420 80 00 , A 008 420 18 20 , 008 420 18 20	see drawing
		MERCEDES BENZ	E-Klasse (W213) Limousine (16-)	E 200 d	07.2016	A 000 420 80 00 , 000 420 80 00 , A 008 420 18 20 , 008 420 18 20	see drawing
		MERCEDES BENZ	E-Klasse (W213) Limousine (16-)	E 200 4-matic	07.2016	A 000 420 80 00 , 000 420 80 00 , A 008 420 18 20 , 008 420 18 20	see drawing
		MERCEDES BENZ	E-Klasse (W213) Limousine (16-)	E 200	01.2016	A 000 420 80 00 , 000 420 80 00 , A 008 420 18 20 , 008 420 18 20	see drawing
		MERCEDES BENZ	GLC-Klasse (C253) Coupe (16-)	GLC 220 d 4-matic	06.2016	A 000 420 80 00 , 000 420 80 00 , A 008 420 18 20 , 008 420 18 20	see drawing
		MERCEDES BENZ	GLC-Klasse (C253) Coupe (16-)	GLC 350 d 4-matic	10.2016	A 000 420 80 00 , 000 420 80 00 , A 008 420 18 20 , 008 420 18 20	see drawing
		MERCEDES BENZ	GLC-Klasse (C253) Coupe (16-)	GLC 250 4-matic	06.2016	A 000 420 80 00 , 000 420 80 00 , A 008 420 18 20 , 008 420 18 20	see drawing
		MERCEDES BENZ	GLC-Klasse (C253) Coupe (16-)	GLC 300 4-matic	10.2016	A 000 420 80 00 , 000 420 80 00 , A 008 420 18 20 , 008 420 18 20	see drawing
		MERCEDES BENZ	GLC-Klasse (C253) Coupe (16-)	GLC 250 d 4-matic	06.2016	A 000 420 80 00 , 000 420 80 00 , A 008 420 18 20 , 008 420 18 20	see drawing



					OE numbers per ATE pn.		e.g. replaced pn. / miscellaneous
--	--	--	--	--	-------------------------------	--	--



SBV - Brake pads front

13.0460-4883.2	604883	MERCEDES BENZ	GLC-Klasse (X253) (15-)	GLC 350 d 4-matic		10.2016		A 000 420 80 00 , 000 420 80 00 , A 008 420 18 20 , 008 420 18 20	see drawing
		MERCEDES BENZ	GLC-Klasse (X253) (15-)	GLC 220 d 4-matic		06.2015		A 000 420 80 00 , 000 420 80 00 , A 008 420 18 20 , 008 420 18 20	see drawing
		MERCEDES BENZ	GLC-Klasse (X253) (15-)	GLC 300 4-matic		07.2015		A 000 420 80 00 , 000 420 80 00 , A 008 420 18 20 , 008 420 18 20	see drawing
		MERCEDES BENZ	GLC-Klasse (X253) (15-)	GLC 250 4-matic		06.2015		A 000 420 80 00 , 000 420 80 00 , A 008 420 18 20 , 008 420 18 20	see drawing
		MERCEDES BENZ	GLC-Klasse (X253) (15-)	GLC 250 d 4-matic		06.2015		A 000 420 80 00 , 000 420 80 00 , A 008 420 18 20 , 008 420 18 20	see drawing



SCH - Brake disc rear

24.0112-0215.1	412215	JEEP	CHEROKEE (KL) (13-)	3,2 V6 4x4		11.2013		0 4779 886AB , 4779 886AB	
		JEEP	CHEROKEE (KL) (13-)	2,2 CRD 4x4		08.2015		0 4779 886AB , 4779 886AB	
		JEEP	CHEROKEE (KL) (13-)	2,0 CRD 4x4		04.2014		0 4779 886AB , 4779 886AB	
		JEEP	CHEROKEE (KL) (13-)	2,0 CRD		04.2014		0 4779 886AB , 4779 886AB	
24.0116-0131.1	416131	NISSAN	CABSTAR E (F24E) (06-13)	2,5 DCI (35,14)		10.2011		43206-MB60A	
		NISSAN	CABSTAR E (F24E) (06-13)	2,5 DCI (35,13,45,13)		10.2006	09.2011	43206-MB60A	
		NISSAN	CABSTAR E (F24E) (06-13)	2,5 DCI		09.2006		43206-MB60A	



					OE numbers per ATE pn.		e.g. replaced pn. / miscellaneous
--	--	--	--	--	-------------------------------	--	--



SCH - Brake disc rear

24.0116-0131.1	416131	NISSAN	CABSTAR E (F24E) (06-13)	2,5 DCI (28,32,35,11)	09.2006	09.2011	43206-MB60A	
		NISSAN	CABSTAR E (F24E) (06-13)	2,5 DCI (28,12,35,12)	10.2011		43206-MB60A	
		NISSAN	CABSTAR E (F24E) (06-13)	3,0 DCI (35,15,45,15)	10.2006		43206-MB60A	
		RENAULT	MAXITY (SHF/SHT) (06-)	2,5 DXI	12.2006		43206-MB60A	
		NISSAN	NT 400 CABSTAR (14-)	2,5 (35,15,45,15)	02.2014		43206-MB60A	
		NISSAN	NT 400 CABSTAR (14-)	2,5 (35,14)	02.2014		43206-MB60A	
		NISSAN	NT 400 CABSTAR (14-)	2,5 (28,32,35,12)	02.2014		43206-MB60A	
24.0120-0239.1	420239	SAAB	9-3 Limousine (YS3F) (03-12)	2,8 T Aero V6 XWD	04.2008	06.2012	93192627	
		SAAB	9-3 Limousine (YS3F) (03-12)	2,0 t XWD	01.2007	06.2012	93192627	
		SAAB	9-3 Limousine (YS3F) (03-12)	2,0 t BioPower XWD	09.2002	06.2012	93192627	
24.0122-0296.1	422296	MERCEDES BENZ	GLE-Klasse (C292) Coupe (15-)	GLE 500 4-matic	10.2015		A 166 423 02 12 , 166 423 02 12	
		MERCEDES BENZ	GLE-Klasse (C292) Coupe (15-)	GLE 400 4-matic	03.2015		A 166 423 02 12 , 166 423 02 12	
		MERCEDES BENZ	GLE-Klasse (C292) Coupe (15-)	GLE 450 AMG 4-matic	03.2015		A 166 423 02 12 , 166 423 02 12	
		MERCEDES BENZ	GL-Klasse / GLS-Klasse (X166) (12-)	GLS 400 4-matic	11.2015		A 166 423 02 12 , 166 423 02 12	
		MERCEDES BENZ	GL-Klasse / GLS-Klasse (X166) (12-)	GLS 350 d 4-matic	11.2015		A 166 423 02 12 , 166 423 02 12	
		MERCEDES BENZ	GL-Klasse / GLS-Klasse (X166) (12-)	GL 400 4-matic	08.2013		A 166 423 02 12 , 166 423 02 12	
		MERCEDES BENZ	GL-Klasse / GLS-Klasse (X166) (12-)	GL 350 BT 4-matic	07.2012		A 166 423 02 12 , 166 423 02 12	



					OE numbers per ATE pn.		e.g. replaced pn. / miscellaneous
--	--	--	--	--	-------------------------------	--	--



SCH - Brake disc rear

24.0122-0296.1	422296	MERCEDES BENZ	M-Klasse/GLE-Klasse (W166) (11-)	GLE 500 4-matic	04.2015	A 166 423 02 12 , 166 423 02 12
		MERCEDES BENZ	M-Klasse/GLE-Klasse (W166) (11-)	GLE 500 e 4-matic	04.2015	A 166 423 02 12 , 166 423 02 12
		MERCEDES BENZ	M-Klasse/GLE-Klasse (W166) (11-)	GLE 500 e Hybrid	04.2015	A 166 423 02 12 , 166 423 02 12
		MERCEDES BENZ	M-Klasse/GLE-Klasse (W166) (11-)	ML 350 BE 4-matic		A 166 423 02 12 , 166 423 02 12
		MERCEDES BENZ	M-Klasse/GLE-Klasse (W166) (11-)	ML 400 4-matic	08.2013	A 166 423 02 12 , 166 423 02 12
		MERCEDES BENZ	M-Klasse/GLE-Klasse (W166) (11-)	ML 500 BE 4-matic		A 166 423 02 12 , 166 423 02 12
		MERCEDES BENZ	M-Klasse/GLE-Klasse (W166) (11-)	GLE 320 4-matic	10.2015	A 166 423 02 12 , 166 423 02 12
		MERCEDES BENZ	M-Klasse/GLE-Klasse (W166) (11-)	GLE 400 4-matic	04.2015	A 166 423 02 12 , 166 423 02 12
		MERCEDES BENZ	M-Klasse/GLE-Klasse (W166) (11-)	GLE 450 AMG 4-matic	10.2015	A 166 423 02 12 , 166 423 02 12
24.0128-0296.1	428296	AUDI	Q7 (15-)	SQ7 TDI	04.2016	4M0 615 601 J
		AUDI	Q7 (15-)	2,0 TFSI	08.2015	4M0 615 601 J
		AUDI	Q7 (15-)	3,0 TDI	05.2015	4M0 615 601 J
		AUDI	Q7 (15-)		06.2015	4M0 615 601 J
		AUDI	Q7 (15-)	3,0 TFSI	06.2015	4M0 615 601 J



					OE numbers per ATE pn.	 e.g. replaced pn. / miscellaneous
--	--	--	--	--	-------------------------------	---------------------------------------



SCV - Brake disc front

24.0124-0252.1	424252	CHEVROLET	AVEO (T300) (11-)	1,6 16V		12.2012		13502001	
		CHEVROLET	AVEO (T300) (11-)			03.2011		13502001	
		CHEVROLET	AVEO (T300) (11-)	1,2 16V		03.2011		13502001	
		CHEVROLET	AVEO (T300) (11-)	1,4 16V		12.2012		13502001	
		CHEVROLET	AVEO (T300) (11-)			03.2011		13502001	
		CHEVROLET	AVEO (T300) (11-)	1,3 D		07.2011		13502001	
		CHEVROLET	AVEO (T300) (11-)	1,2 LPG		11.2012		13502001	
		CHEVROLET	AVEO (T300) (11-)	1,6 16V		06.2011		13502001	
		CHEVROLET	COBALT (11-)	1,5		01.2014		13502001	
24.0128-0270.1	428270	JEEP	CHEROKEE (KK) (08-12)	3,7 V6 4WD		01.2008	12.2012	0 5210 9938AB , 5210 9938AB	
		JEEP	CHEROKEE (KK) (08-12)	2,8 CRDi 4WD		01.2010	12.2012	0 5210 9938AB , 5210 9938AB	
		JEEP	CHEROKEE (KK) (08-12)			05.2008	12.2012	0 5210 9938AB , 5210 9938AB	
		JEEP	CHEROKEE (KK) (08-12)	3,7 V6		01.2008	12.2012	0 5210 9938AB , 5210 9938AB	
24.0128-0277.1	428277	MAZDA	6 (GJ) (12-)	2,2 D AWD		12.2012		K011-33-251B	
		MAZDA	6 (GJ) (12-)	2,0 16V		01.2013		K011-33-251B	
		MAZDA	6 (GJ) (12-)	2,5 16V		12.2012		K011-33-251B	
		MAZDA	6 (GJ) (12-)	2,2 D AWD		02.2015		K011-33-251B	
		MAZDA	6 (GJ) (12-)	2,2 D		12.2012		K011-33-251B	



					OE numbers per ATE pn.		e.g. replaced pn. / miscellaneous
--	--	--	--	--	------------------------	--	-----------------------------------



SCV - Brake disc front

24.0128-0277.1	428277	MAZDA	6 (GJ) (12-)	2,2 D	01.2013		K011-33-251B	
		MAZDA	6 (GJ) (12-)	2,0 16V	12.2012		K011-33-251B	
		MAZDA	CX-5 (11-)	2,2 D AWD	04.2012	08.2015	K011-33-251B	
		MAZDA	CX-5 (11-)	2,0 16V	11.2011	08.2015	K011-33-251B	
		MAZDA	CX-5 (11-)		07.2012	08.2015	K011-33-251B	
		MAZDA	CX-5 (11-)	2,0 16V AWD	07.2012	08.2015	K011-33-251B	
		MAZDA	CX-5 (11-)	2,5 AWD	02.2015	08.2015	K011-33-251B	
		MAZDA	CX-5 (11-)	2,2 D	04.2012	08.2015	K011-33-251B	
		MAZDA	CX-5 (11-)	2,0 16V AWD	11.2011	08.2015	K011-33-251B	
24.0130-0241.1	430241	PEUGEOT	308 II (T9) (13-)	1,6 HDi 100	04.2014		98 046 057 80	
		PEUGEOT	308 II (T9) (13-)	1,6 HDi 115	09.2013		98 046 057 80	
		PEUGEOT	308 II (T9) (13-)	1,6 HDi 92	09.2013		98 046 057 80	
		PEUGEOT	308 II (T9) (13-)	1,6 HDi 120	11.2013		98 046 057 80	
		PEUGEOT	308 II (T9) (13-)	1,6 THP 125	09.2013		98 046 057 80	
		PEUGEOT	308 II (T9) (13-)	1,6 THP 150	03.2014		98 046 057 80	
		PEUGEOT	308 II (T9) (13-)	1,6 THP 155	09.2013		98 046 057 80	
		PEUGEOT	308 II (T9) (13-)	1,6 THP 163	06.2014		98 046 057 80	
		PEUGEOT	308 II (T9) (13-)	2,0 GT HDi 180	06.2014		98 046 057 80	
		PEUGEOT	308 II (T9) (13-)	2,0 HDi 150	11.2013		98 046 057 80	
		PEUGEOT	308 II (T9) (13-)	1,6 GTi 270	06.2015		98 046 057 80	



		i			OE numbers per ATE pn.	i e.g. replaced pn. / miscellaneous
--	--	----------	--	--	-------------------------------	---



SCV - Brake disc front

24.0130-0241.1	430241	PEUGEOT	308 II (T9) (13-)	1,2 THP 110	11.2013	98 046 057 80
		PEUGEOT	308 II (T9) (13-)	1,6 VTi	03.2014	98 046 057 80
		PEUGEOT	308 II (T9) (13-)	1,6 GT 205	06.2014	98 046 057 80
		PEUGEOT	308 II (T9) (13-)	1,2 THP 130	11.2013	98 046 057 80
		PEUGEOT	308 II (T9) (13-)	1,2 VTi 82	09.2013	98 046 057 80
		PEUGEOT	308 II (T9) (13-)	1,6 GTi 250	08.2015	98 046 057 80
		PEUGEOT	308 II SW (T9) (14-)	1,6 GT 205	06.2014	98 046 057 80
		PEUGEOT	308 II SW (T9) (14-)	2,0 GT HDi 180	06.2014	98 046 057 80
		PEUGEOT	308 II SW (T9) (14-)	2,0 BlueHDi 180	06.2014	98 046 057 80
		PEUGEOT	308 II SW (T9) (14-)	2,0 BlueHDi	03.2014	98 046 057 80
		PEUGEOT	308 II SW (T9) (14-)	1,6 VTi	03.2014	98 046 057 80
		PEUGEOT	308 II SW (T9) (14-)	1,6 THP 163	06.2014	98 046 057 80
		PEUGEOT	308 II SW (T9) (14-)	1,6 THP 150	03.2014	98 046 057 80
		PEUGEOT	308 II SW (T9) (14-)	1,6 THP 125	03.2014	98 046 057 80
		PEUGEOT	308 II SW (T9) (14-)	1,6 HDi	03.2014	98 046 057 80
		PEUGEOT	308 II SW (T9) (14-)	1,6 e-HDi	03.2014	98 046 057 80
		PEUGEOT	308 II SW (T9) (14-)	1,2 e-THP	08.2014	98 046 057 80
		PEUGEOT	308 II SW (T9) (14-)		03.2014	98 046 057 80
		PEUGEOT	308 II SW (T9) (14-)	1,6 BlueHDi	03.2014	98 046 057 80
		PEUGEOT	308 II SW (T9) (14-)	1,6 THP	03.2014	98 046 057 80



					OE numbers per ATE pn.		e.g. replaced pn. / miscellaneous
--	--	--	--	--	-------------------------------	--	--



SCV - Brake disc front

24.0134-0110.1	434110	AUDI	A4 / A4 Avant (B9) (15-)	1,4 TFSI	08.2015	4M0 615 301 P , 4M0 615 301 AB	
		AUDI	A4 / A4 Avant (B9) (15-)	3,0 TDI quattro	05.2015	4M0 615 301 P , 4M0 615 301 AB	
		AUDI	A4 / A4 Avant (B9) (15-)		09.2015	4M0 615 301 P , 4M0 615 301 AB	
		AUDI	A4 / A4 Avant (B9) (15-)	S4	05.2016	4M0 615 301 P , 4M0 615 301 AB	
		AUDI	A4 / A4 Avant (B9) (15-)	2,0 TDI	04.2016	4M0 615 301 P , 4M0 615 301 AB	
		AUDI	A4 / A4 Avant (B9) (15-)		05.2015	4M0 615 301 P , 4M0 615 301 AB	
		AUDI	A4 / A4 Avant (B9) (15-)	2,0 TDI quattro	09.2015	4M0 615 301 P , 4M0 615 301 AB	
		AUDI	A4 / A4 Avant (B9) (15-)		09.2016	4M0 615 301 P , 4M0 615 301 AB	
		AUDI	A4 / A4 Avant (B9) (15-)	3,0 TDI	09.2015	4M0 615 301 P , 4M0 615 301 AB	
		AUDI	A4 / A4 Avant (B9) (15-)	2,0 TFSI quattro	05.2015	4M0 615 301 P , 4M0 615 301 AB	
		AUDI	A4 / A4 Avant (B9) (15-)	2,0 TFSI	05.2015	4M0 615 301 P , 4M0 615 301 AB	
		AUDI	A4 Allroad (16-)	2,0 TFSI quattro	05.2016	4M0 615 301 P , 4M0 615 301 AB	
		AUDI	A4 Allroad (16-)		01.2016	4M0 615 301 P , 4M0 615 301 AB	
		AUDI	A4 Allroad (16-)	2,0 TDI quattro	05.2016	4M0 615 301 P , 4M0 615 301 AB	



					OE numbers per ATE pn.	 e.g. replaced pn. / miscellaneous
--	--	--	--	--	-------------------------------	---------------------------------------



SCV - Brake disc front

24.0134-0110.1	434110	AUDI	A4 Allroad (16-)	2,0 TDI quattro	01.2016	4M0 615 301 P , 4M0 615 301 AB
		AUDI	A4 Allroad (16-)	3,0 TDI quattro	01.2016	4M0 615 301 P , 4M0 615 301 AB
		AUDI	A5 / A5 Sportback (16-)	2,0 TFSI quattro	07.2016	4M0 615 301 P , 4M0 615 301 AB
		AUDI	A5 / A5 Sportback (16-)	2,0 TDI	07.2016	4M0 615 301 P , 4M0 615 301 AB
		AUDI	A5 / A5 Sportback (16-)	2,0 TDI quattro	10.2016	4M0 615 301 P , 4M0 615 301 AB
		AUDI	A5 / A5 Sportback (16-)	2,0 TFSI	11.2016	4M0 615 301 P , 4M0 615 301 AB
		AUDI	A5 / A5 Sportback (16-)	3,0 TDI	11.2016	4M0 615 301 P , 4M0 615 301 AB
		AUDI	A5 / A5 Sportback (16-)	3,0 TDI quattro	07.2016	4M0 615 301 P , 4M0 615 301 AB
		AUDI	A5 / A5 Sportback (16-)	S5	07.2016	4M0 615 301 P , 4M0 615 301 AB
		AUDI	A5 / A5 Sportback (16-)	2,0 TFSI	09.2016	4M0 615 301 P , 4M0 615 301 AB
		AUDI	Q7 (15-)		08.2015	4M0 615 301 P , 4M0 615 301 AB
		AUDI	Q7 (15-)	3,0 TDI	05.2015	4M0 615 301 P , 4M0 615 301 AB
		AUDI	Q7 (15-)		06.2015	4M0 615 301 P , 4M0 615 301 AB
		AUDI	Q7 (15-)	3,0 TFSI	06.2015	4M0 615 301 P , 4M0 615 301 AB



					<p>OE numbers per ATE pn.</p>	 <p>e.g. replaced pn. / miscellaneous</p>
---	---	---	---	---	-------------------------------	--



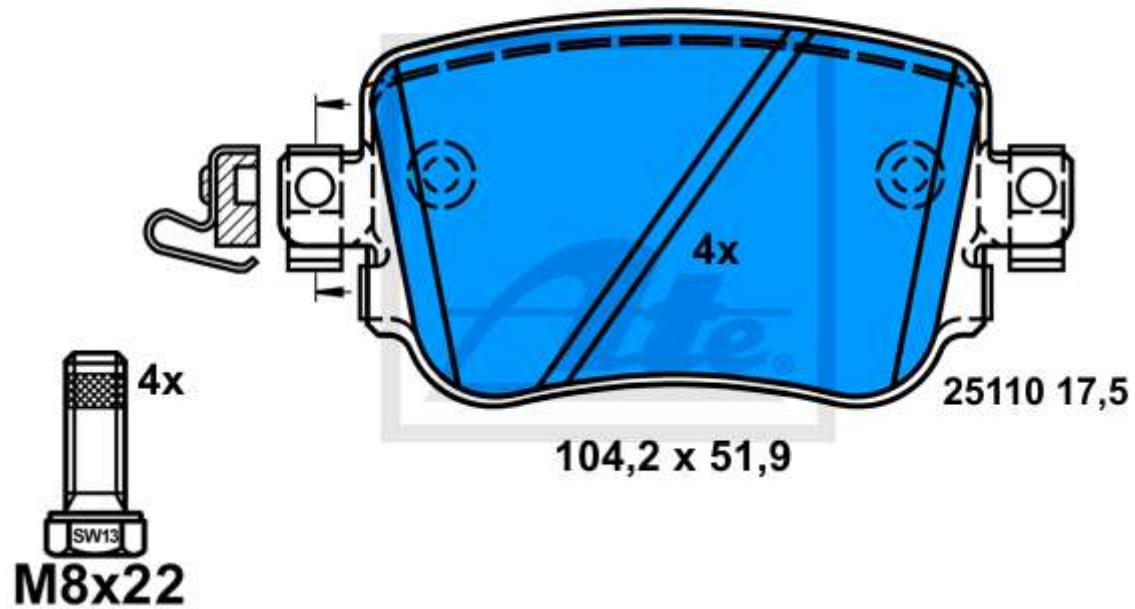
SCV - Brake disc front

24.0134-0110.1	434110	AUDI	Q7 (15-)	SQ7 TDI	04.2016	4M0 615 301 P , 4M0 615 301 AB	
----------------	---------------	------	----------	---------	---------	--------------------------------	--

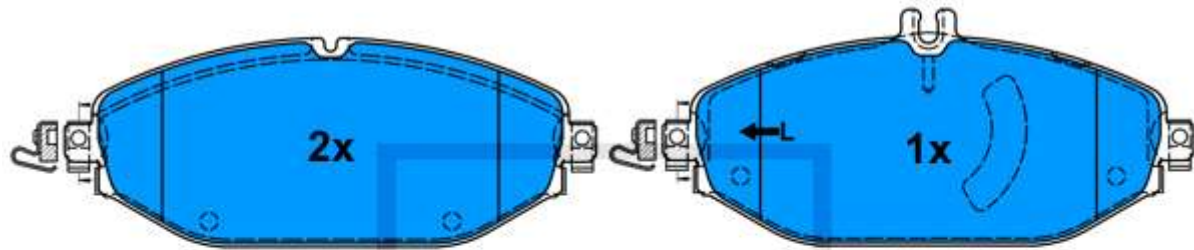
13.0460-2790.2 602790

Applications:

- AUDI A1 / A1 Sportback (10-)
- SEAT ALHAMBRA II (10-)
- VOLKSWAGEN CADDY IV (15-)
- SEAT LEON III (5F) / SC / ST (12-)
- SEAT LEON III (5F) ST X-Perience (14-)
- SKODA OCTAVIA III (5E) (12-)
- AUDI Q3 (11-)
- VOLKSWAGEN SHARAN II (10-)



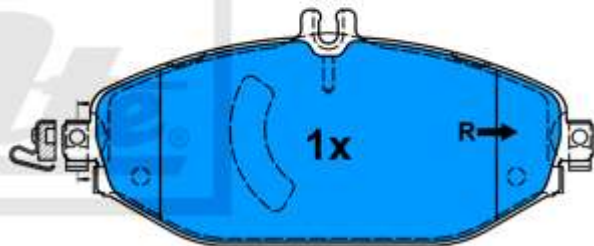
13.0460-2610.2 602610



22076 19,6

175,0 x 69,0

22097 19,6



22097 19,6

175,0 x 77,9

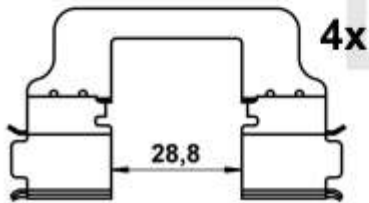
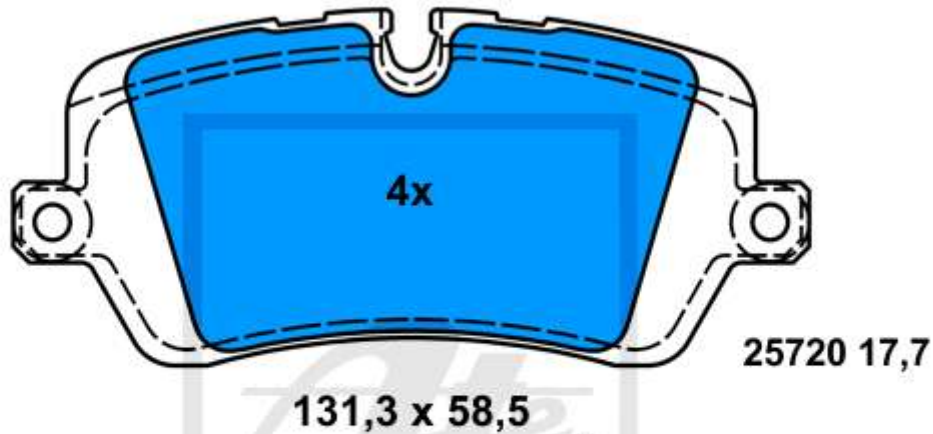
Applications:

- MERCEDES BENZ C-Klasse (A205) Cabrio (16-)
- MERCEDES BENZ C-Klasse (C205) Coupe (15-)
- MERCEDES BENZ C-Klasse (S205) Kombi (14-)
- MERCEDES BENZ C-Klasse (W205) Limousine (14-)
- MERCEDES BENZ E-Klasse (S213) Kombi (16-)
- MERCEDES BENZ E-Klasse (W213) Limousine (16-)

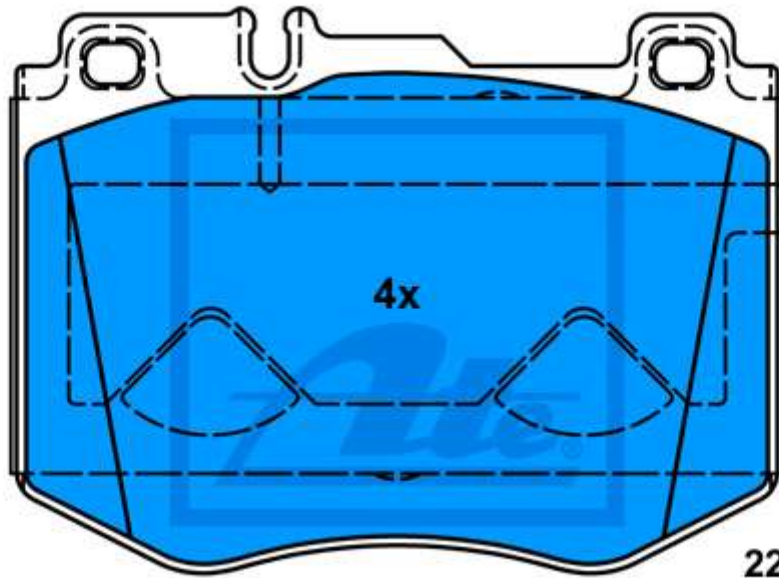
13.0460-2604.2 602604

Applications:

LAND ROVER RANGE ROVER IV (LG) (12-)
LAND ROVER RANGE ROVER SPORT (LW) (13-)



13.0460-4883.2 604883



127,5 x 92,1

22061 18,7

Applications:

- MERCEDES BENZ C-Klasse (A205) Cabrio (16-)
- MERCEDES BENZ C-Klasse (C205) Coupe (15-)
- MERCEDES BENZ C-Klasse (S205) Kombi (14-)
- MERCEDES BENZ C-Klasse (W205) Limousine (14-)
- MERCEDES BENZ E-Klasse (S213) Kombi (16-)
- MERCEDES BENZ E-Klasse (W213) Limousine (16-)
- MERCEDES BENZ GLC-Klasse (C253) Coupe (16-)
- MERCEDES BENZ GLC-Klasse (X253) (15-)

13.0460-3868.2 603868

Applications:

- TOYOTA AURIS (12-)
- TOYOTA AURIS Touring Sports (13-)
- TOYOTA COROLLA (13-)

